

**ВНИПИ
ТЯЖПРОМЭЛЕКТРОПРОЕКТ**

им. Ф.Б. Якубовского

**шифр А10-93
ЗАЩИТНОЕ ЗАЗЕМЛЕНИЕ И ЗАНУЛЕНИЕ
ЭЛЕКТРООБОРУДОВАНИЯ**

МАТЕРИАЛЫ ДЛЯ ПРОЕКТИРОВАНИЯ И РАБОЧИЕ ЧЕРТЕЖИ

Главный инженер института

А.Г. Смирнов

Введен в действие с 01.05.93 г.

Начальник отдела типового проектирования

Н.И. Ивкин

Приказ №17 от 13.04.93г.

Ответственный исполнитель

Т.И. Шелепнева

МОСКВА 1993

ОБОЗНАЧЕНИЕ	НАИМЕНОВАНИЕ	СТР.	ОБОЗНАЧЕНИЕ	НАИМЕНОВАНИЕ	СТР.
A10-93	Содержание	2	A10-93-17	Заземление, зануление коробов	25
A10-93-01ПЗ	Пояснительная записка	4	A10-93-18	Заземление, зануление одиночных кабельных конструкций в каналах	26
A10-93-02	План магистралей заземления. Пример.	11	A10-93-19	Заземление, зануление одиночных кабельных конструкций в туннелях	27
A10-93-03	Заземление шкафов КРУ	12	A10-93-20	Заземление, зануление одиночных кабельных конструкций в колодцах кабельной канализации	28
A10-93-04	Заземление камер КСО	13	A10-93-21	Заземление, зануление несущего троса	29
A10-93-05	Заземление и зануление КТП	14	A10-93-22	Прокладка заземляющих, нулевых защитных проводников по стене	30
A10-93-06	Заземление, зануление щита станции управления	15	A10-93-23	Прокладка заземляющих, нулевых защитных проводников по стене	30
A10-93-07	Соединение металлического корпуса с трубой электропроводки (при отсутствии болта заземления)	16	A10-93-24	Ответвление от магистрали заземления, зануления (при прокладке по стене)	31
A10-93-08	Соединение металлического корпуса с трубой электропроводки (при наличии болта заземления).	17	A10-93-25	Ответвление от магистрали заземления, зануления (при прокладке на расстоянии от стены).	31
A10-93-09	Заземление, зануление корпуса двигателя.	18	A10-93-26	Прокладка заземляющего, нулевого защитного проводника из полосовой стали через температурный или осадочный шов.	32
A10-93-10	Заземление, зануление магистрального шинпровода (ШМА), проложенного на стойках.	19	A10-93-27	Прокладка заземляющего, нулевого защитного проводника из полосовой стали через температурный или осадочный шов.	32
A10-93-11	Заземление, зануление троллейных кронштейнов.	20			
A10-93-12	Заземление, зануление троллейных кронштейнов.	20			
A10-93-13	Заземление, зануление одиночных кабельных конструкций	21			
A10-93-14	Заземление, зануление блочных кабельных конструкций	22			
A10-93-15	Заземление, зануление сварных лотков проложенных по стене	23			
A10-93-16	Заземление, зануление сварных лотков проложенных на стойках	24			

Взам. инв. №	
Подп. и дата	
И/в. № подл.	

Разраб.				A10-93						
Провер.										
Нач.отд.										
				Содержание						
				<table border="1"> <tr> <td>Стадия</td> <td>Лист</td> <td>Листов</td> </tr> <tr> <td>Р</td> <td>1</td> <td>2</td> </tr> </table>	Стадия	Лист	Листов	Р	1	2
Стадия	Лист	Листов								
Р	1	2								
				В НИПИ ТЯЖРОМЭЛЕКТРОПРОЕКТ имени Ф.Б.Якубовского						
Н.контр										

ОБОЗНАЧЕНИЕ	НАИМЕНОВАНИЕ	СТР.
A10-93-28	Проход заземляющего проводника через стены и перекрытия.	33
A10-93-29	Присоединение заземляющих, нулевых защитных проводников к трубопроводу.	34
A10-93-30	Присоединение заземляющих, нулевых защитных проводников к оболочке кабеля.	35
A10-93-31	Соединение проводников (под углом).	36
A10-93-32	Соединение проводников (продольное).	37
A10-93-33	Заземлитель вертикальный стержневой с шайбой.	38
A10-93-34	Заземлитель вертикальный стержневой.	38
A10-93-35	Заземлитель вертикальный из угловой стали.	39
A10-93-36	Гильза.	39
A10-93-37	Перемычка ПГС	40
A10-93-38	Флажок Ф	40
A10-93-39	Компенсатор	41
A10-93-40	Держатель для крепления проводников из круглой стали.	41

Взам. инв. №	
Подп. и дата	
И/в. № подл.	

1. ИСХОДНЫЕ ДАННЫЕ

1.1. Исходными данными при разработке настоящего альбома послужили:

- "Правила устройств электроустановок" (шестое издание);
- Строительные нормы и правила СНиП 3.05.06-85 "Электротехнические устройства";
- другие справочные и нормативные материалы.

2. СОДЕРЖАНИЕ

2.1. В альбоме представлены:

- узлы и детали присоединений к устройству заземления или зануления распределительных устройств, трансформаторов, шкафов и щитов станций управления, электрических машин, шинопроводов, остальных трюю электропроводок, металлических кабельных конструкций, лотков и коробов для прокладки кабелей;
- узлы и детали заземляющих устройств и заземлителей.

3. ОБЛАСТЬ ПРИМЕНЕНИЯ

3.1. Материалы альбома предназначены для использования при выполнении проектных и монтажных работ по устройству защитного заземления и зануления электроустановок переменного и постоянного тока напряжением до 1000 В.

3.2. В альбоме приведены требования и рабочие чертежи по защитному заземлению и занулению и использованию рабочих нулевых и заземляющих проводников в качестве защитного заземления. Выбор и расчет рабочих нулевых и заземляющих проводников принимают по ПУЭ гл. 1.7.

3.3. Материалы альбома не распространяются на открытие подстанции, токоотводы для молниезащиты зданий и сооружений, опоры и конструкции линий электропередач и электрозашифрованного транспорта, специальные установки.

4. ОСНОВНЫЕ ПОЛОЖЕНИЯ

4.1. Определения и основные требования

4.1.1. Защитным заземлением называется заземление частей электроустановки с целью обеспечения электробезопасности. **(1.7.7)***

4.1.2. Рабочим заземлением называется заземление какой-либо точки токоведущих частей электроустановки, необходимо для обеспечения работы электроустановки. **(1.7.8.)**

4.1.3. Занулением в электроустановках напряжением до 1кВ называется преднамеренное соединение частей электроустановки, нормально не находящихся под напряжением, с глухозаземленной нейтралью генератора или трансформатора в сетях трехфазного тока, с глухозаземленным выводом источника однофазного тока, с глухозаземленной средней точкой источника в сетях постоянного тока. **(1.7.9.)**

4.1.4. Заземляющим проводником называется проводник, соединяющий заземляемые части с заземлителем. (1.7.16)

4.1.5 Нулевым защитным проводником в электроустановках напряжением до 1кВ называется проводник, соединяющий зануляемые части с глухозаземленной нейтралью генератора или трансформатора в сетях трехфазного тока, с глухозаземленным выводом источника однофазного тока, с глухозаземленной средней точкой источника в сетях постоянного тока **(1.7.17)**

4.1.6. Нулевым рабочим проводником в электроустановках до 1кВ называется проводник, используемый для питания электроприемников, соединенный с глухозаземленной нейтралью генератора или трансформатора в сетях трехфазного тока, с глухозаземленным выводом источника однофазного тока, с глухозаземленной средней точкой источника в трехпроводных сетях постоянного тока. В электроустановках до 1кВ с глухозаземленной нейтралью нулевой рабочий проводник может выполнять функции нулевого защитного проводника. **(1.7.18)**

4.1.7. Заземление и зануление электроустановок следует выполнять:

- при напряжении 380 В и выше переменного тока и 440 В и выше постоянного тока - во всех электроустановках;

*В скобках указан пункт Правил устройств электроустановок.

Взам. инв. №
Подл. и дата
И/в. № подл.

Разраб.				A10-93-01 ПЗ			
Провер.							
Нач.отд.				Пояснительная записка	Стадия	Лист	Листов
					Р	1	7
				В НИПИ ТЯЖРОМЭЛЕКТРОПРОЕКТ имени Ф.Б.Якубовского			
Н.контр				Формат А3 МОСКВА			

Файл:

- в электроустановках до 1кВ в местах, где в качестве защитной меры применяются разделительные или понижающие трансформаторы, вторичное напряжение трансформаторов должно быть: для разделительных трансформаторов - не более 380 В, для понижающих трансформаторов - не более 42 В. **(1.7.33 и 1.7.44)**.

4.1.8. При применении этих трансформаторов необходимо руководствоваться следующим:

а) разделительные трансформаторы должны удовлетворять специальным техническим условиям в отношении повышенной надежности конструкции и повышенных испытательных напряжений;

б) от разделительного тр-ра разрешается питание только одного электроприемника с номинальным током плавкой вставки или расцепителя автоматического выключателя на первичной стороне не более 15А;

в) заземление вторичной обмотки разделительного тр-ра не допускается. Корпус тр-ра в зависимости от режима нейтрали сети, питающей первичную обмотку, должен быть заземлен или занулен. Заземление корпуса электроприемника, присоединенного к такому тр-ру не требуется;

г) понижающие тр-ры со вторичным напряжением 42 В и ниже, могут быть использованы в качестве разделительных, если они удовлетворяют требованиям приведенным в пп. а) и б).

Если понижающие тр-ры не являются разделительными, то в зависимости от режима нейтральной сети, питающей первичную обмотку, следует заземлять или занулять корпус тр-ра, а также одни из выводов (одну из фаз) или нейтраль (среднюю точку) вторичной обмотки. **(1.7.44)**.

4.1.9. При номинальных напряжений выше 42 В, но ниже 380 В переменного тока и выше 110 В, но ниже 440 В постоянного тока, заземление и зануление следует выполнять только в помещениях с повышенной опасностью, особо опасных и наружных установках.

Заземление или зануление электроустановок не требуется при номинальных напряжениях до 42 В переменного тока и до 110 В постоянного тока. **(1.7.33)**.

4.2. Оборудование и конструкции, подлежащие заземлению или занулению.

4.2.1. К частям, подлежащим занулению или заземлению относятся:

а) корпуса электрических машин, тр-ров, аппаратов, светильников и тп;

б) приводы электрических аппаратов;

в) вторичные обмотки измерительных тр-ров;

г) каркас распределительных щитов, щитов управления, щитков и шкафов, а также съемные или открывающиеся части, если на последних установлено электрооборудование напряжением выше 42 В переменного

тока или не более 110 В постоянного тока;

д) металлические конструкции распределительных устройств, металлические кабельные конструкции, соединительные муфты, металлические оболочки и броня контрольных силовых кабелей, металлические оболочки проводов, металлические рукава и трубы электропроводки, кожухи и опорные конструкции шинопроводов, лотки, короба, струны, тросы и стальные полосы, на которых укреплены кабели и провода (кроме струн, тросов и полос, по которым проложены кабели с заземленной или зануленной металлической оболочкой или броней), а также другие металлические конструкции, на которых устанавливается электрооборудование;

е) Металлические оболочки и броня контрольных и силовых кабелей и проводов напряжением до 42 В переменного тока и до 110 В постоянного тока, проложенных на общих металлических конструкциях, в том числе в общих трубах, коробках, лотках, и т.п., вместе с кабелями и проводами, металлические оболочки и броня которых, подлежат заземлению или занулению;

ж) металлические корпуса передвижных и переносных электроприемников;

и) электрооборудование, размещенное на движущихся частях станков, машин и механизмов. **(1.7.46)**.

4.3. Оборудование и конструкции, не требующие заземления и зануления.

4.3.1. Не требуется преднамеренно заземлять или занулять:

- корпуса электрооборудования, аппаратов и электромонтажных конструкций, установленных на заземленных (зануленных) металлических конструкциях, распределительных устройствах, на щитах, шкафах, щитках, станинах станков, машин и механизмов, при условии обеспечения надежного электрического контакта с заземленным или зануленным основанием;

- конструкции, перечисленные в 4.2.1 (п.д) при условии надежности электрического контакта между этими конструкциями и установленными на них заземленным или зануленным электрооборудованием. При этом указанные конструкции не могут быть использованы для заземления или зануления установленного на них другого электрооборудования;

- арматуру изоляторов всех типов, оттяжек, кронштейнов осветительной арматуры при установке их на деревянных опорах ВЛ или на деревянных конструкциях открытых подстанций, если это не требуется по условиям защиты от атмосферных перенапряжений;

- При прокладке кабеля с металлической заземленной оболочкой или неизолированного заземляющего проводника на деревянной опоре, они должны быть заземлены или занулены;

- съемные или открывающиеся части металлических каркасов камер распределительных устройств, шкафов, ограждений и т.п., если на съемных (открывающихся) частях не установлено электрооборудование или если напряжение установленного электрооборудования не превышает 42 В переменного тока или 110 В постоянного тока;

- корпуса электроприемников с двойной изоляцией;

- металлические скобы, закрепы, отрезки труб механической защиты кабелей в местах их прохода через стены и перекрытия и другие подобные детали, в том числе протяжные и ответвительные коробки размером до 100 см², электропроводок, выполняемых кабелями или изолированными проводами, прокладываемыми по стенам, перекрытиям и другим элементам строений. **(1.7.48)**.

4.4. Заземляющие и нулевые защитные проводники и их соединения.

4.4.1 В качестве нулевых защитных проводников должны быть в первую очередь использованы нулевые рабочие проводники.

В качестве заземляющих и нулевых защитных проводников могут быть использованы:

а) специально предусмотренные для этой цели проводники.

б) металлические конструкции зданий (фермы, колонны и т.п.);

в) арматура железобетонных строительных конструкций и фундаментов;

г) металлические конструкции производственного назначения (подкрановые пути, каркасы распределительных устройств, галереи, площадки, шахты лифтов, подъемников, элеваторов, обрамления каналов и т.п.);

д) стальные трубы электропроводок;

е) алюминиевые оболочки кабелей;

ж) металлические кожухи и опорные конструкции шинопроводов, металлические коробки и лотки электроустановок;

и) металлические стационарно открыто положенные трубопроводы всех назначений, кроме трубопроводов горючих и взрывоопасных веществ и смесей, канализации и центрального отопления.

4.4.2. Приведенные в пп. б)...и) проводники, конструкции и другие элементы могут служить единственными заземляющими или нулевыми защитными проводниками, если они по проводимости удовлетворяют требованиям таблицы п. 4.4.9 и, если обеспечена непрерывность электрической цепи на всем протяжении использования.

Заземляющие и нулевые защитные проводники должны быть защищены от коррозии. **(1.7.73)**.

4.4.3. Использование металлических оболочек трубчатых проводов, несущих тросов, при тросовой электропроводке, металлических оболочек изоляционных трубок, металлорукавов, а также брони и свинцовых оболочек проводов и кабелей в качестве заземляющих и нулевых защитных проводников запрещается. Использование для указанных целей свинцовых оболочек кабелей допускается лишь в реконструируемых городских электрических сетях 220/127 и 380/220 В.

В помещениях и в наружных установках, в которых требуется применение заземления или зануления, эти элементы должны быть заземлены или занулены и иметь надежные соединения на всем протяжении. Металлические соединительные муфты и коробки должны быть присоединены к броне и к металлическим оболочкам пайкой или болтовыми соединениями. **(1.7.74)**.

4.4.4. В помещениях с большим количеством электрооборудования для присоединения заземляющих или зануляющих проводников создаются магистрали заземления (контур). В качестве магистралей используются, как специально проложенные проводники, так и металлические части каркаса здания (колонны, фермы, подкрановые балки и пр.). Этот контур присоединяется к внешним заземлителям не менее чем двумя проводниками. (см. черт. (см. черт. **A10-93-02**).

4.4.5. выбор трасс искусственных магистралей заземления или зануления внутри здания определяется условиями их прокладки, удобством присоединения к ним частей, подлежащих заземлению, или занулению. требованиями минимального расхода материалов и др. Необходимость выполнения замкнутой магистрали (контура) заземления определяется конструктивной целесообразностью.

4.4.6. Ответвленная от магистралей к электроприемникам до 1 кВ допускается прокладывать скрыто непосредственно в стене, под чистым полом и т.п. с защитой их от воздействия агрессивных сред. Такие ответвления не должны иметь соединений. **(1.7.75)**.

Взам. инв. №	
Подп. и дата	
И/в. № подл.	

A10-93-01 ПЗ

Лист
3

4.4.7. Заземляющие и нулевые защитные проводники должны иметь предохранены от химических воздействий. В местах перекрещивания этих проводников с кабелями, трубопроводами, железнодорожными путями, в местах их ввода в здание и других местах, где возможны механические повреждения заземляющих и нулевых защитных проводников, эти проводники должны быть защищены. **(1.7.86)**.

4.4.8. Прокладка заземляющих и нулевых защитных проводников в местах прохода через стены и перекрытия должны выполняться, как правило, с их непосредственной заделкой. В этих местах проводники не должны иметь соединений и ответвлений. **(1.7.87)**.

4.4.9. Заземляющие и нулевые защитные проводники в электроустановках до 1 кВ должны иметь размеры не менее приведенных в таблице.

Наименование	Медь	Алюминий	Сталь		
			в зданиях	в наружных установках	в земле
1	2	3	4	5	6
Неизолированные проводники: сечение, мм ² диаметр, мм ²	4	6	--	--	--
	--	--	5	6	10
Изолированные провода: сечение, мм ²	1,5	2,5	--	--	--
Заземляющие и нулевые жилы кабелей и многожильных проводов в общей защитной оболочке с фазными жилами:					
сечение, мм ²	1	2,5	1,5	1,5	1,5
Угловая сталь: толщина полки, мм ²	--	--	2	2,5	4
Полосовая сталь сечение, мм ² диаметр, мм ²	--	--	24	48	48
	--	--	3	4	4
Водогазопроводные трубы (стальные):					
толщина стенки	--	--	2,5	2,5	3,5
Тонкостенные трубы стальные					
толщина стенки, мм	1,5	--	--	1,5	не допускается

4.4.10 Соединения заземляющих и нулевых защитных проводников между собой должны обеспечивать надежный контакт и выполняться посредством сварки.

Допускается в помещениях и в наружных установках без агрессивных сред выполнять соединения заземляющих и нулевых защитных проводников другими способами, обеспечивающими требованиями ГОСТ 10434-83 "Соединения контактные электрические. Общие технические требования" ко 2-му классу соединений. При этом должны быть предусмотрены меры против ослабления и коррозии контактных соединений.

Соединения заземляющих и нулевых защитных проводников должны быть доступны для осмотра. **(1.7.90)**.

4.5. Заземлители

4.5.1. В качестве естественных заземлителей рекомендуется использовать:

- проложенные в земле водопроводные и другие металлические трубопроводы, за исключением трубопроводов горючих жидкостей, горючих или взрывчатых газов и смесей;
- обсадные трубы скважин;
- металлические и железобетонные конструкции зданий и сооружений, находящихся в соприкосновении с землей;
- металлические шпунты гидротехнических сооружений, водоводы, затворы и т.п.;
- свинцовые оболочки кабелей, проложенных в земле. Алюминиевые оболочки кабелей не допускается использовать в качестве естественных заземлителей.

Если оболочки кабелей служат единственными заземлителями, то в расчете заземляющих устройств они должны учитываться при количестве кабелей не менее двух;

- заземлители опор ВЛ, соединенные с заземляющим устройством электроустановки при помощи грозозащитного троса ВЛ, если трос не изолирован от опор ВЛ;

- нулевые провода ВЛ до 1 кВ с повторными заземлителями при количестве ВЛ не менее двух;

- рельсовые пути магистральных неэлектрофицированных железных дорог и подъездные пути при наличии преднамеренного устройства перемычек между рельсами. **(1.7.70)**.

4.5.2. Заземлители должны быть связаны с магистралями заземлений не менее чем двумя проводниками, присоединенными к заземлителю в разных местах. **(1.7.71)**.

4.5.3. Для искусственных заземлителей следует применять сталь. Искусственные заземлители не должны иметь окраски. **(1.7.72)**.

И/в. № подл.	
Подп. и дата	
Взам. инв. №	

ТРЕБОВАНИЯ К ЗАЗЕМЛЕНИЮ И ЗАНУЛЕНИЮ СПЕЦИАЛЬНЫХ ЭЛЕКТРОУСТАНОВОК.

4.6. Краны

4.6.1. Считается достаточным, если части подлежащие заземлению или занулению, присоединены к металлическим конструкциям крана, при этом должны быть обеспечена непрерывность электрической цепи металлических конструкций.

4.6.2. Рельсы кранового пути должны быть надежно соединены на стыках для создания непрерывной электрической цепи. В электроустановках, для которых в качестве защитного мероприятия применяется заземление или зануление, рельсы кранового пути должны быть соответственно заземлены или занулены.

4.6.3. При установке крана на открытом воздухе рельсы кранового пути, кроме того, должны быть соединены между собой и заземлены, при этом для заземления рельсов необходимо предусматривать не менее двух заземлителей, присоединяемых к рельсам в разных местах. **(5.4.56).**

4.7 Лифты

4.7.1. Заземление электрических машин и аппаратов, установленных на звуко- и виброизолирующих опорах, должно быть выполнено гибким проводом.

Для заземления кабины следует использовать одну из жил кабеля или один из проводов токопровода. Рекомендуется использовать в качестве дополнительного заземляющего проводника экранирующие оболочки и несущие тросы кабелей, а также стальные несущие тросы кабины.

Металлические направляющие кабины и противовеса, а также металлические конструкции ограждения шахты должны быть заземлены. **(5.5.18).**

4.8 Электрическое освещение.

4.8.1. Заземление или зануление корпусов светильников общего освещения следует осуществлять:

а) В сетях с заземленной нейтралью: при вводе в светильник кабеля, защищенного провода, незащищенных проводов в трубе или металлорукавов или скрыто без труб - ответвление от нулевого рабочего проводника внутри светильника; при вводе в светильник открытых незащищенных проводов - гибким изолированным проводом, присоеди-

няемым к заземляющему винту корпуса светильника и к нулевому рабочему проводу у ближайшей к светильнику неподвижной опоры или коробки.

Эти требования распространяются также на подводку нулевого защитного проводника к нулевым защитным контактам двухполюсных розеток, за исключением устанавливаемых в медицинских лечебных заведениях для электромедецинских аппаратов и в кухнях квартир, гостиниц, общежитий для электробытовых приборов, к защитным контактам которых от группового щитка должен прокладываться самостоятельный нулевой защитный проводник.

б) В сетях с изолированной нейтралью при любых способах ввода проводов и кабелей в светильник - гибким проводом, присоединенным к заземляющему винту корпуса светильника и заземляющему проводнику. **(6.1.20).**

4.8.2. Металлические отражатели светильников, укрепленные на корпусах из изолирующих материалов, заземлять или занулять не требуется. **(6.1.22).**

4.8.3. Заземление или зануление корпусов светильников местного освещения на напряжение выше 42 В должно удовлетворять требованиям:

а) Если между кронштейном и корпусом светильника нет надежного электрического соединения, то оно должно быть осуществлено при помощи специально предназначенного для этой цели защитного проводника.

б) Если заземляющие провода присоединяются не к корпусу светильника, а к металлической конструкции, на которой светильник установлен, то между этой конструкцией, кронштейном и корпусом светильника должно быть электрическое соединение. **(6.1.23).**

4.8.4. Заземление и зануление корпусов переносных светильников на напряжение выше 42 В должно осуществляться посредством специальной жилы гибкого кабеля, которая не должна одновременно служить для подвода рабочего тока. Указанная жила должна присоединяться самостоятельно к защитному контакту розетки. **(6.1.24).**

4.8.5. Светильники наружного освещения, установленные на железобетонных и металлических опорах, должны быть заземлены в сетях с изолированной нейтралью, занулены в сетях с глухозаземленной нейтралью. Светильники, установленные на деревянных опорах, не имеющих заземляющих спусков или кабельных муфт, заземлению и занулению не подлежат. **(6.1.25).**

4.9 Жилые и общественные здания.

4.9.1. В ванных комнатах жилых, общественных зданий и в банях металлические корпуса ванн, а в душевых поддоны должны быть соединены металлическими проводниками с металлическими трубами водопровода. **(7.1.55)**.

4.9.2. В помещениях с подвесными потолками, имеющими металлические корпуса светильников, встраиваемых в подвесные потолки или устанавливаемых за ними. **(7.1.56)**.

4.9.3. В помещениях, где не требуется зануление светильников, металлический крюк для подвески светильников должен быть изолирован. **(7.1.57)**.

4.9.4. В жилых домах и служебных помещениях общественных зданий при наличии открытых металлических конструкций трубопроводов, радиаторов систем отопления и других металлических конструкций необходимо предусматривать зануление металлических корпусов переносных электроприемников. В указанных помещениях при токонепроводящих полах и при отсутствии открытых металлических конструкций, а также в случаях закрытия их изоляционными материалами не требуется предусматривать зануление металлических корпусов переносных электроприемников. **(7.1.58)**.

4.9.5. В жилых и общественных зданиях должны зануляться металлические корпуса стационарных электрических плит, кипятильников и т.п., а также переносных бытовых электрических приборов и машин мощностью более 1,3 кВт и металлические трубы электропроводок.

Для зануления корпусов стационарных однофазных электрических плит и т.п., должен прокладываться от стояка, этажного или квартирного щитка отдельный проводник сечением, равным сечению фазного проводника. **(7.1.59)**.

4.9.6. Зануление трехфазной электроплиты следует осуществлять самостоятельным проводником, начиная от группового щитка. Использование нулевого рабочего проводника для зануления трехфазной электроплиты запрещается. **(7.1.60)**.

4.10 Зрелищные предприятия и спортивные сооружения.

4.10.1 Подвижные металлические конструкции сцены, предназначенные для установки осветительных и силовых электроприемников, должны быть заземлены или занулены посредством отдельного гибкого медного провода или жилы кабеля, которые не должны одновременно служить проводниками рабочего тока.

Заземление или зануление вращающихся части сцены и аппаратов, размещаемой на ней, допускается осуществлять через кольцевой контакт.

Сечение жил медных проводов и кабелей, используемых для заземления или зануления подвижных металлических конструкций, должно быть не менее 1,5 мм² **(7.2.60)**.

4.10.2. Металлические корпуса и конструкции электроакустических и кинотехнологических устройств, систем связи и сигнализации должны присоединяться к общему контуру защитного заземления здания. **(7.2.61)**.

4.11. Электроустановки во взрывоопасных зонах.

4.11.1 Во взрывоопасных зонах любого класса подлежат заземлению (занулению) - электроустановки при всех напряжениях переменного и постоянного тока; в том числе и электрооборудование исключенное п.4.3.1.

Это требование не относится к электрооборудованию, установленному внутри зануленных (заземленных) корпусов шкафов и пультов **(7.1.134)**.

4.11.2. В электроустановках до 1кВ с глухозаземленной нейтралью зануление электрооборудования должно осуществляться:

а) в силовых сетях взрывоопасных зонах любого класса - отдельной жилой кабеля или провода;

б) в осветительных сетях во взрывоопасных зонах любого класса, кроме класса В-1 - на участке от светильника до ближайшей ответвительной коробки - отдельным проводником, присоединенным к нулевому рабочему проводнику в ответвительной коробке;

в) в осветительных сетях во взрывоопасной зоне класса В-1 - отдельным проводником, проложенным от светильника до ближайшего группового щитка;

г) на участке сети от РУ и ТП, находящихся вне взрывоопасной зоны, до щита, сборки, распределительного пункта и т.п., также находящихся вне взрывоопасной зоны, от которых осуществляется питание электроприемников, расположенных во взрывоопасных зонах любого класса, допускается в качестве нулевого защитного проводника использовать алюминиевую оболочку питающих кабелей. **(7.3.135)**.

4.11.3 Нулевые защитные проводники во всех звеньях сети должны быть проложены в общих оболочках, трубках, коробах, пучках с фазными проводниками. **(7.3.136)**.

4.11.4. В электроустановках до 1 кВ и выше с изолированной нейтралью заземляющие проводники допускается прокладывать как в общей оболочке с фазными, так и отдельно от них.

Магистраль заземления должны быть присоединены к заземлителям в двух или более разных местах и по возможности с противоположных концов помещения. **(7.3.137)**.

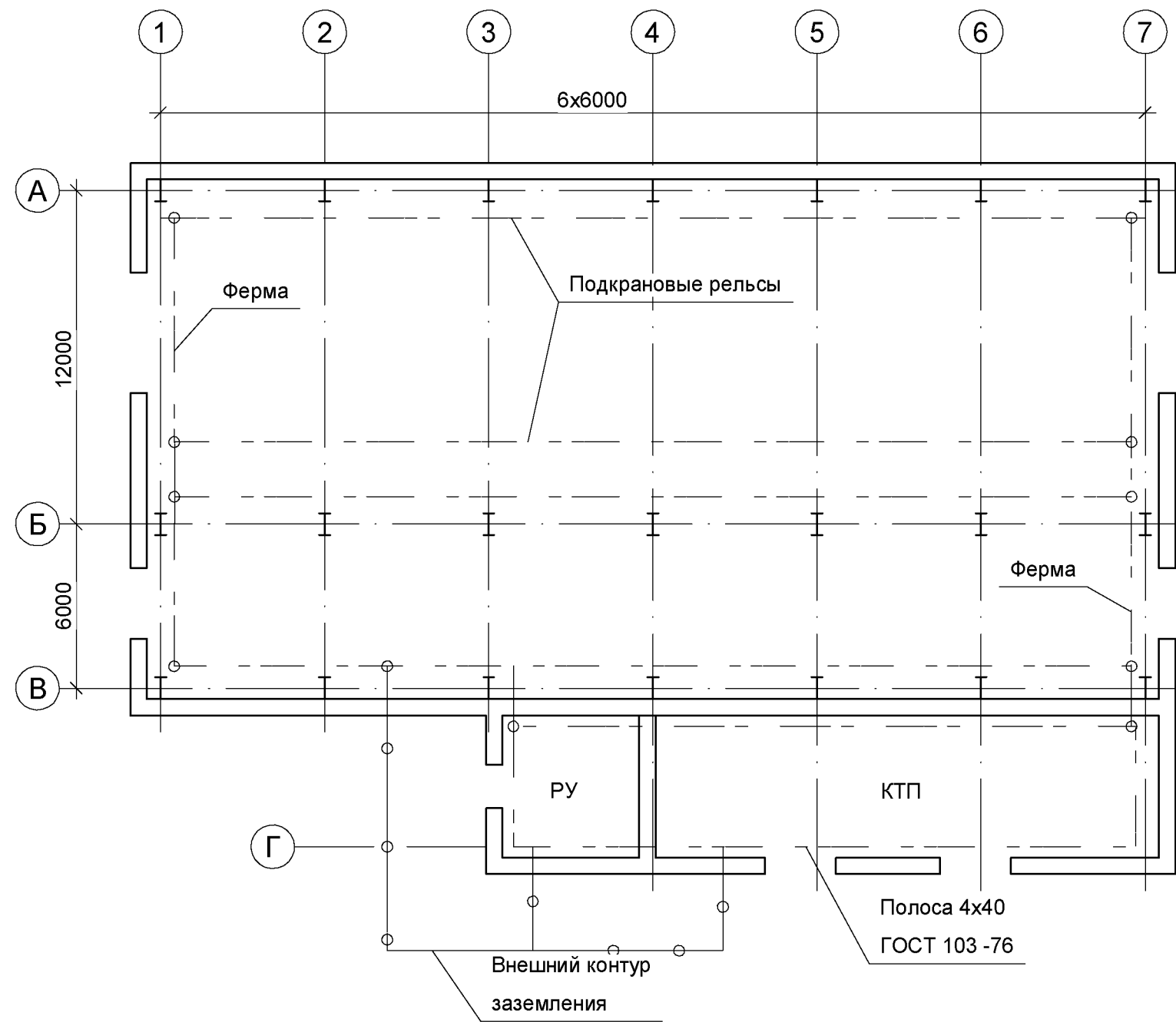
Взам. инв. №	
Подп. и дата	
И/в. № подл.	

4.11.5. Использование металлических конструкций зданий, конструкций производственного назначения, стальных труб электропроводки, металлических оболочек кабелей и т.п. в качестве нулевых защитных (заземляющих) проводников допускается только как дополнительное мероприятие. **(7.3.138)**.

4.11.6. Проходы специально проложенных нулевых защитных (заземляющих) проводников через стены помещений со взрывоопасными зонами должны производиться в отрезках труб или проемах. Отверстия труб и проемов должны быть уплотнены несгораемыми материалами. Соединения нулевых защитных (заземляющих) проводников в местах проходов не допускается. **(7.3.141)**.

И/нв. № подл.	Подп. и дата	Взам. инв. №

A10-93-01 ПЗ		Лист
		7

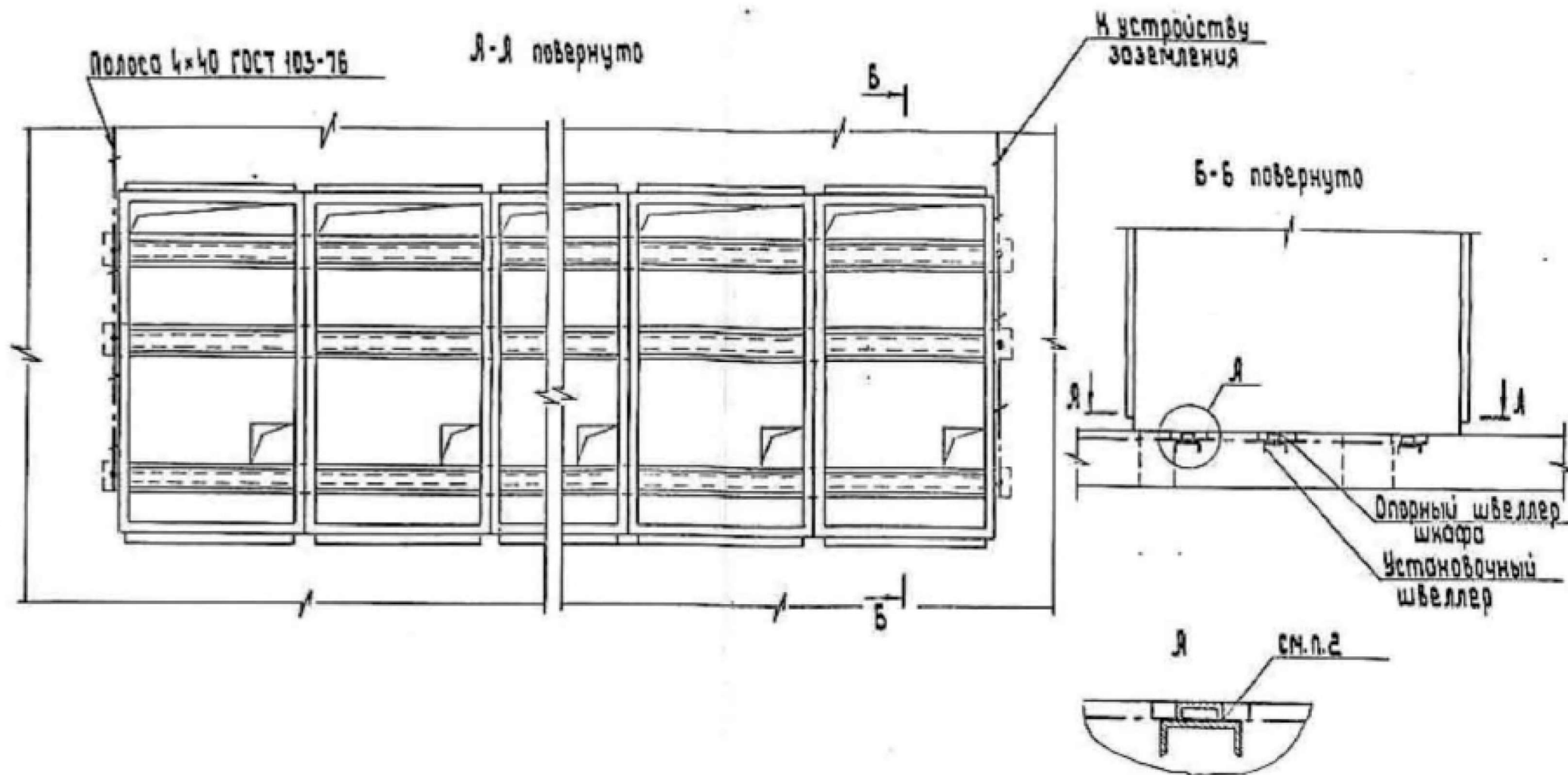


Заземление электрооборудования во внутрицеховых сетях выполнить в соответствии с альбом А10-93

Согласовано	Дата	
	Подпись	
	Фамилия	
Должность		

Взам. инв. №	
Подп. и дата	
И/в. № подл.	

						A10-93-02			
Изм.	Кол.уч.	Лист	№ док.	Подпись	Дата				
Разраб.						План магистралей заземления	Стадия	Лист	Листов
Провер.							Р		1
Н. контр.						В НИПИ ТЯЖРОМЭЛЕКТРОПРОЕКТ имени Ф.Б.Якубовского			
Утв.									



1. Опорные швеллеры каждого шкафа КРУ присоединяют сваркой не менее, чем в двух местах к установочному швеллеру.
2. Заземляющий проводник присоединяют сваркой.

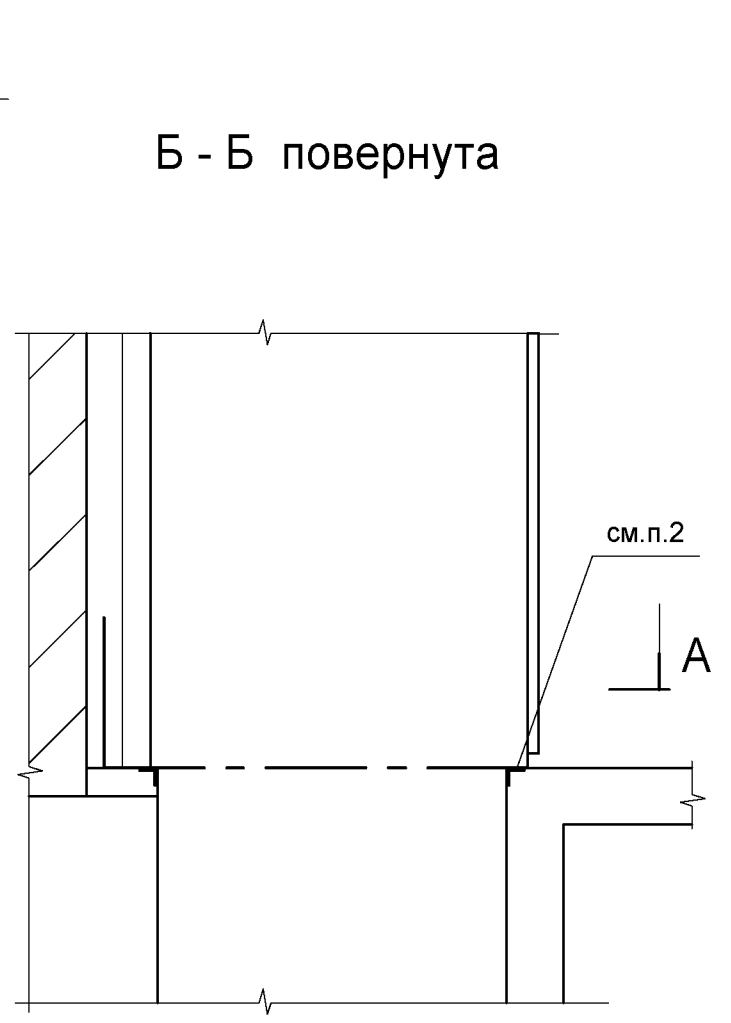
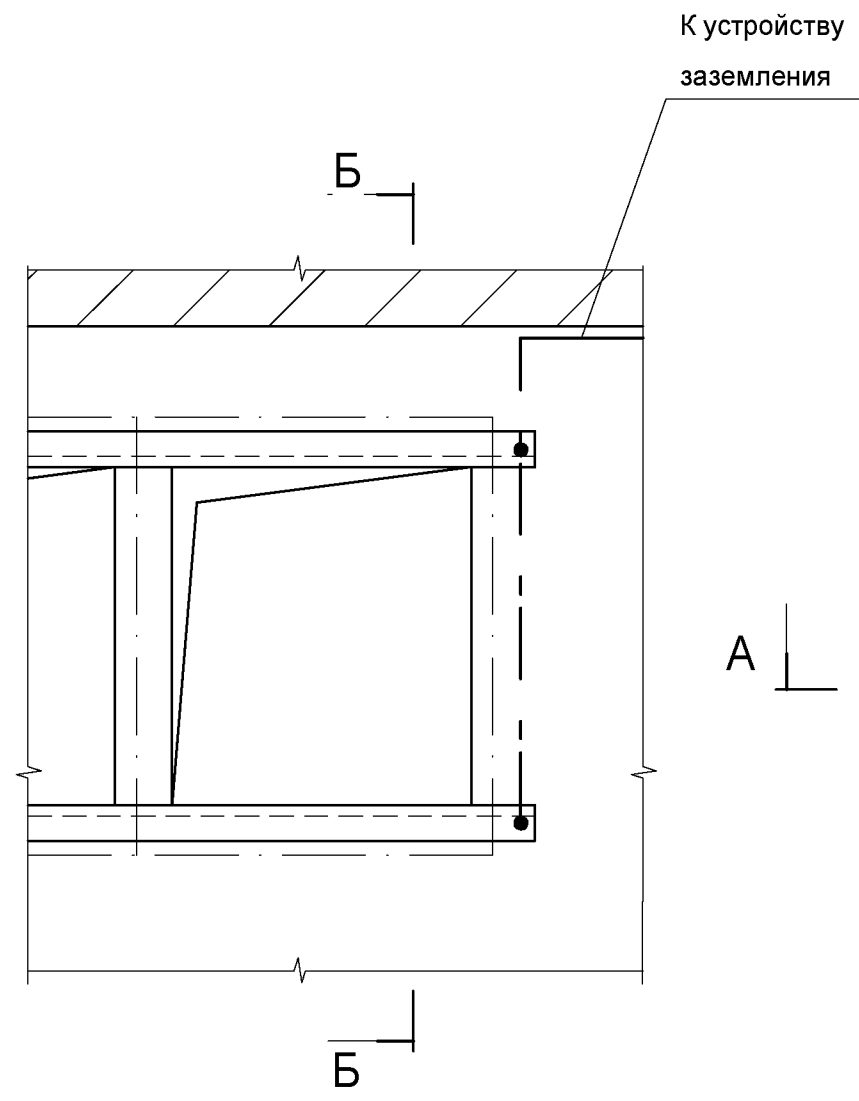
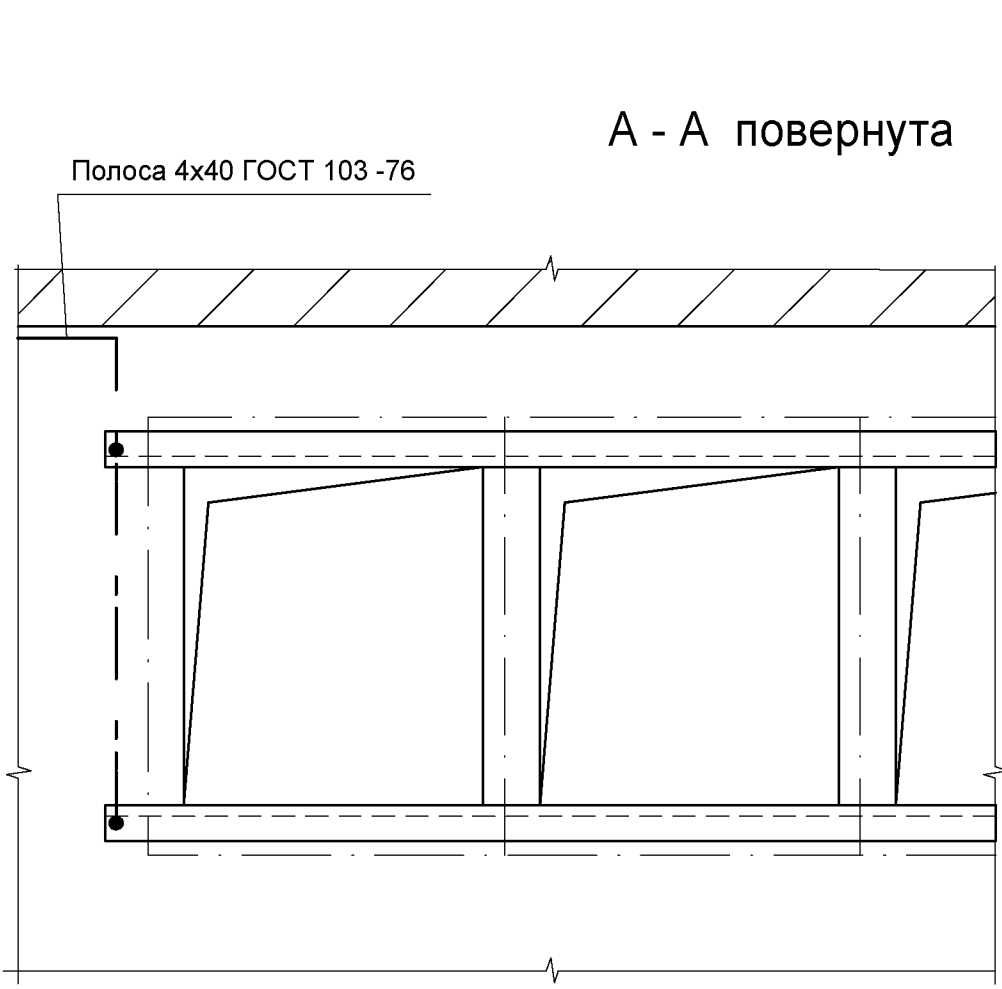
						A10-93-03		
Изм.	Кол.уч.	Лист	Недоп.	Подпись	Дата			
						Заземление шкафов КРУ		
						Стадия	Лист	Листов
						Р		1
						В НИПИ ТЯЖРОМЭЛЕКТРОПРОЕКТ имени Ф.Б.Якубовского		

Файл:

Формат А3

МОСКВА

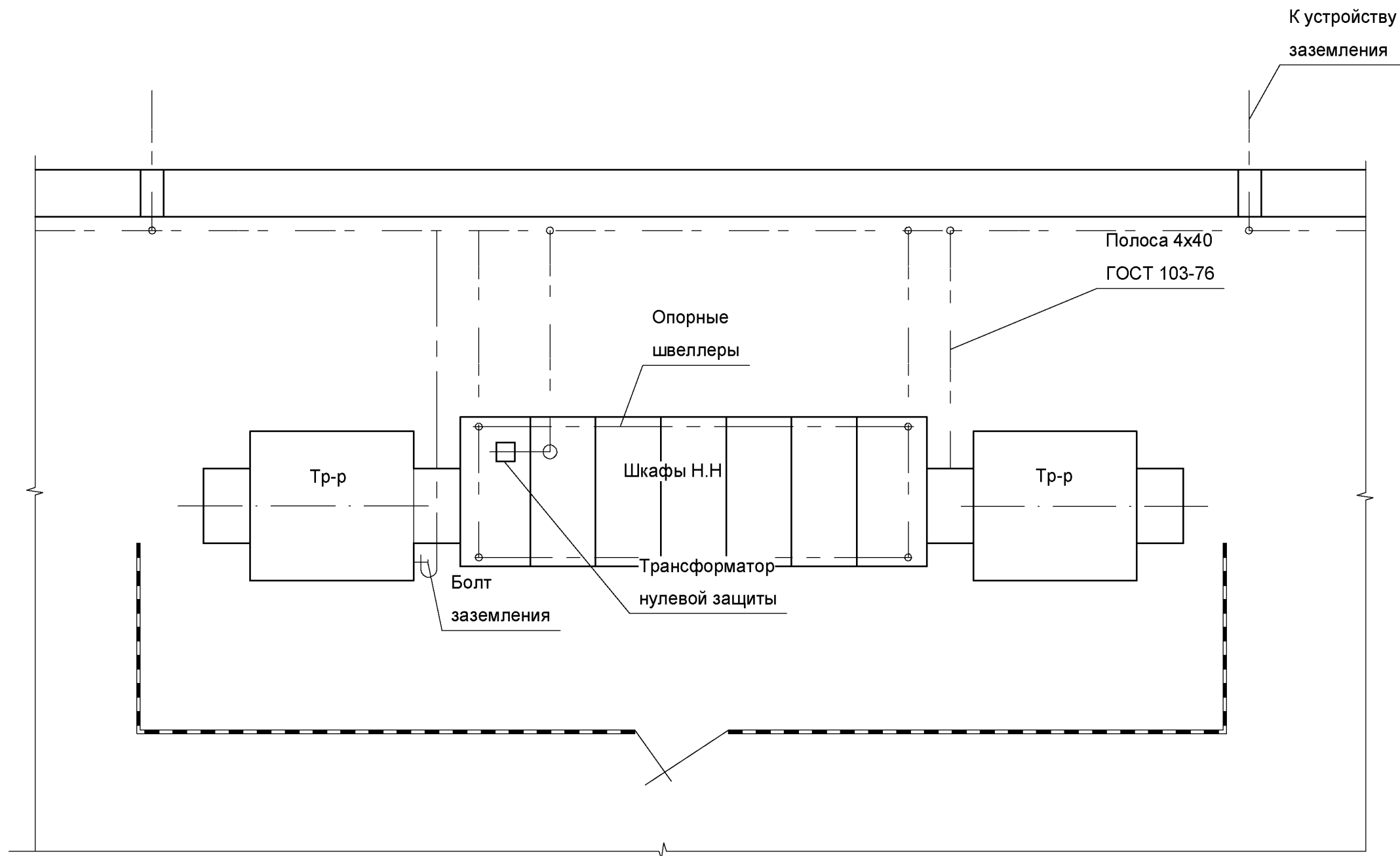
Согласовано	Дата	Подпись	Фамилия	Взам. инв. №
И/инв. № подл.	Подп. и дата			



1. Каждую камеру КСО присоединяют сваркой не менее, чем в двух местах к обрамлению канала, которое используется в качестве заземляющего проводника.
2. Заземляющий проводник присоединяют сваркой.

Согласовано	Дата	Подпись
	Должность	Фамилия
И/нв. № подл.	Подп. и дата	Взам. инв. №

						A10-93-04			
Изм.	Кол.уч.	Лист	№ док.	Подпись	Дата				
Разраб.						Заземление камер КСО	Стадия	Лист	Листов
Провер.							Р		1
Н. контр.						В НИПИ ТЯЖРОМЭЛЕКТРОПРОЕКТ имени Ф.Б.Якубовского			
Утв.									



1. Опорные швеллеры шкафов Н.Н должен быть сварены между собой и присоединены к контуру заземления.
2. Болт заземления трансформатора присоединить к контуру заземления.
3. В системе с глухозаземленной нейтралью - нулевой шину присоединяют к магистрали заземления или зануляющему контуру после трансформатора нулевой защиты. (Выбор сечения в соответствии с п.1.7.79 ППУЗ)

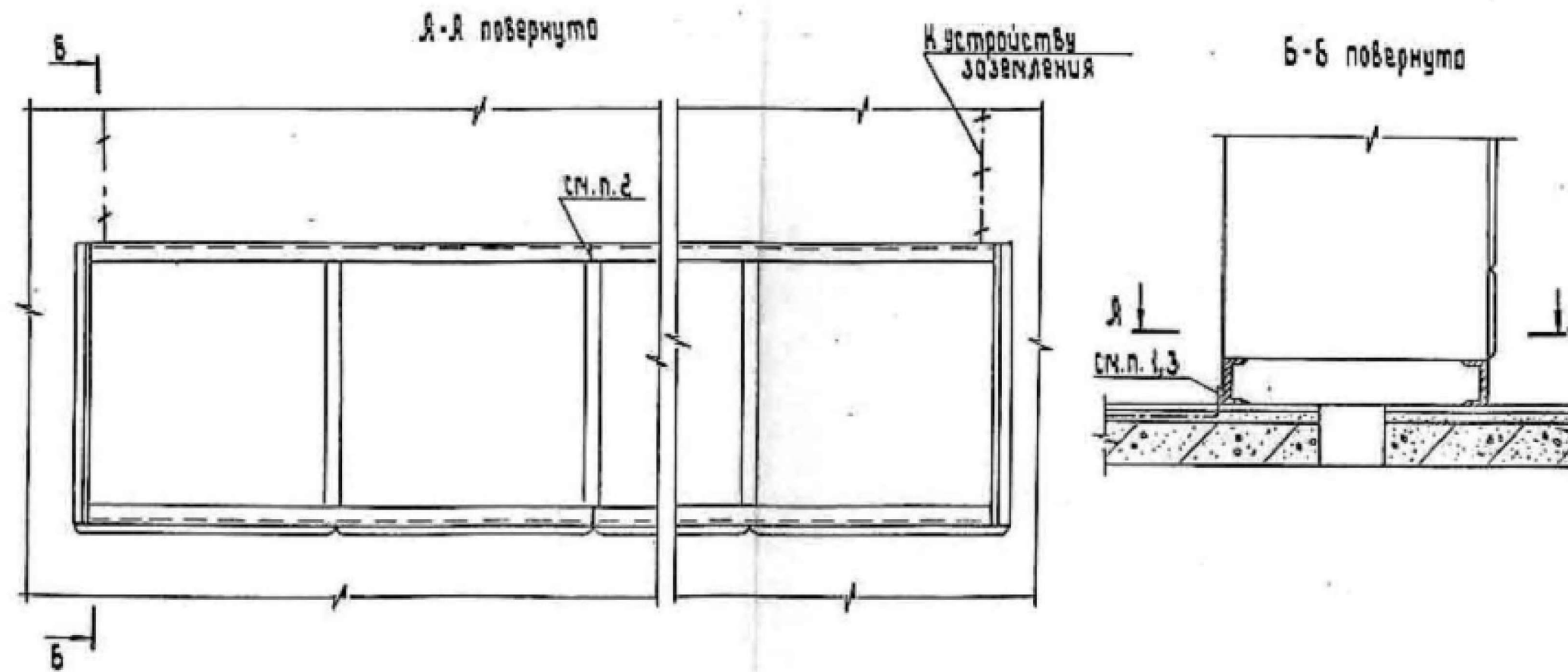
Согласовано	Дата	
	Подпись	
	Фамилия	
	Должность	

Взам. инв. №	
Подп. и дата	
И/в. № подл.	

						A10-93-05			
Изм.	Кол.уч.	Лист	№ док.	Подпись	Дата				
Разраб.						Заземление и зануление КТП	Стадия	Лист	Листов
Провер.							Р		1
Н. контр.						В НИПИ ТЯЖРОМЭЛЕКТРОПРОЕКТ имени Ф.Б.Якубовского			
Утв.									

Файл:

Формат А3 МОСКВА



1. Защитные заземляющие и нулевые проводники присоединяют сваркой к основанию / швеллеру с обоих концов щита.
2. Стыки швеллеров отдельных секций щита соединяют сваркой.
3. При установке щитов станций управления в шкафах болты заземления присоединяют к опорным швеллерам.

						A10-93-06			
Изм.	Кол.уч.	Лист	Недоп.	Подпись	Дата				
Разраб.						Заземление и зануление щита станции управления	Стадия	Лист	Листов
Провер.							Р		1
Н. контр.						В НИПИ ТЯЖРОМЭЛЕКТРОПРОЕКТ имени Ф.Б. Якубовского			
Утв.									

Файл:

Формат А3

МОСКВА

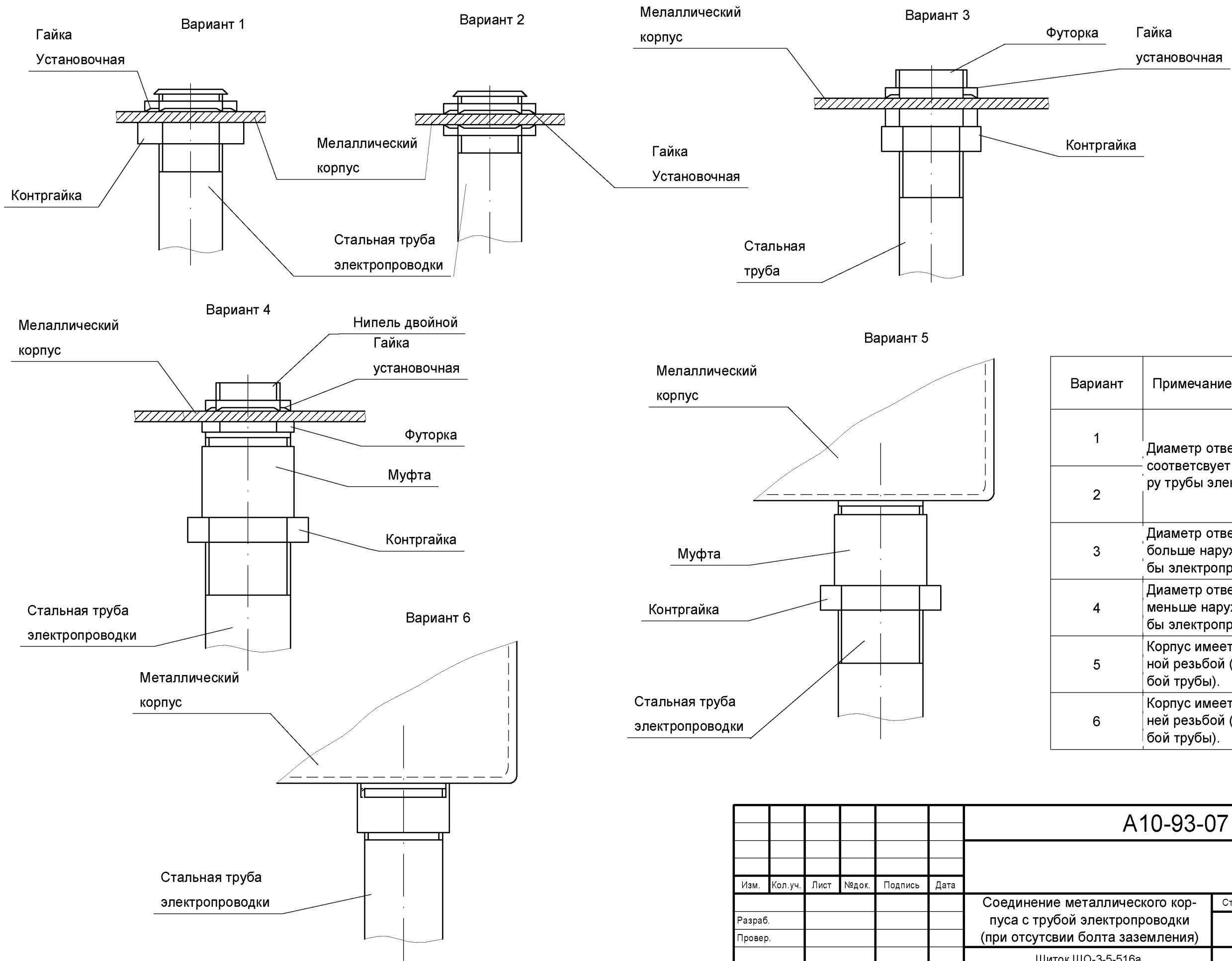
Согласовано

Дата	Подпись	Фамилия	Должность

Взам. инв. №

Подп. и дата

И/инв. № подл.

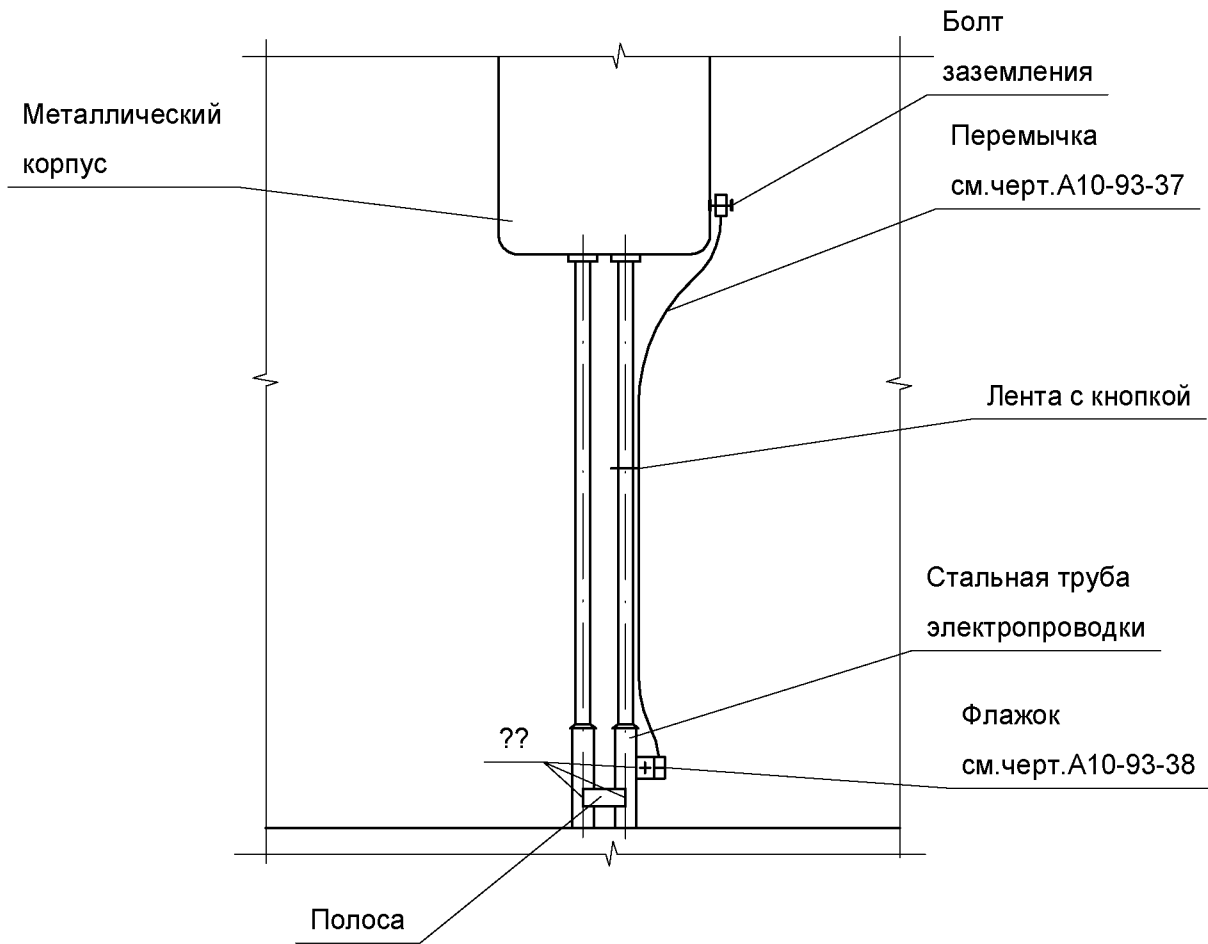


Вариант	Примечание
1	Диаметр отверстия в корпусе соответствует наружному диаметру трубы электропроводки.
2	
3	Диаметр отверстия в корпусе больше наружного диаметра трубы электропроводки.
4	Диаметр отверстия в корпусе меньше наружного диаметра трубы электропроводки.
5	Корпус имеет патрубок с наружной резьбой (одинаковой с резьбой трубы).
6	Корпус имеет патрубок с внутренней резьбой (одинаковой с резьбой трубы).

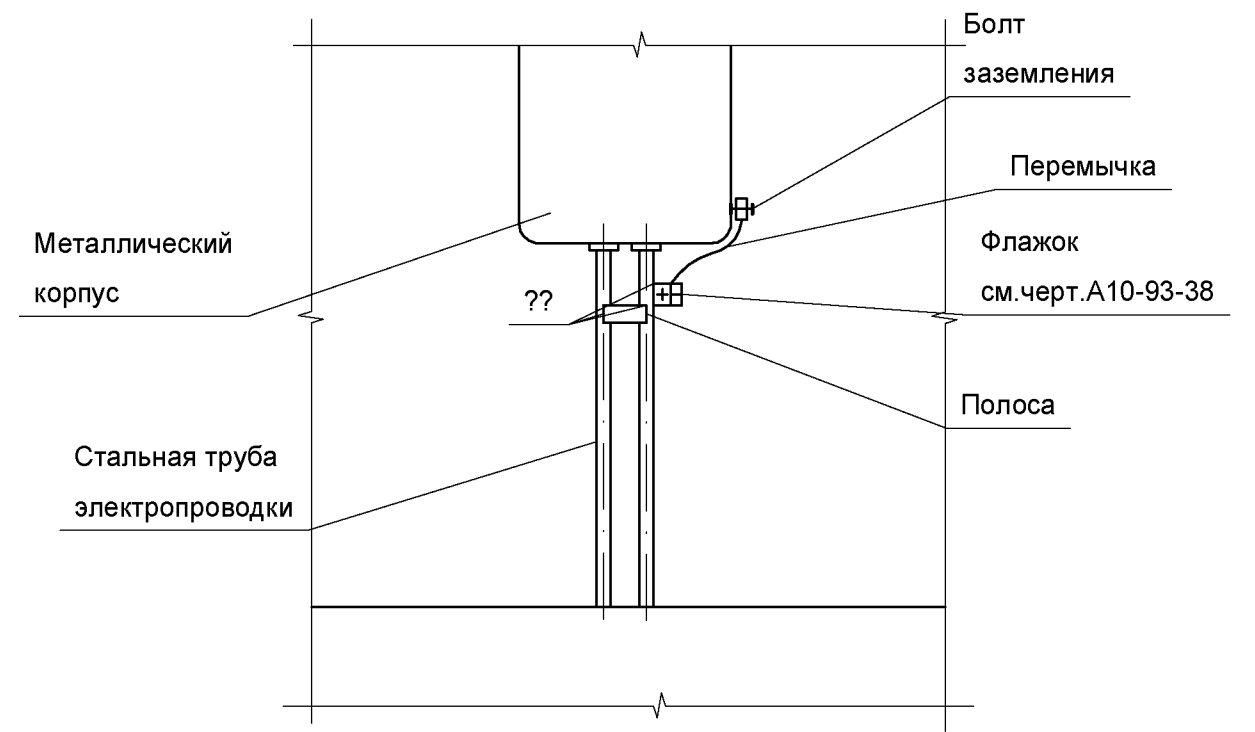
						A10-93-07			
Изм.	Кол.уч.	Лист	Недок.	Подпись	Дата				
Разраб.						Соединение металлического корпуса с трубой электропроводки (при отсутствии болта заземления)	Стадия	Лист	Листов
Провер.							Р		1
Н. контр.						Щиток ЩО-3-5-516а Распределительная сеть ~380/220В Схема электрическая принципиальная	В НИПИ ТЯЖРОМЭЛЕКТРОПРОЕКТ имени Ф.Б.Якубовского		
Утв.									

Согласовано	Дата	
	Подпись	
	Фамилия	
	Должность	
Взам. инв. №		
Подп. и дата		
И/в. № подл.		

Вариант 1



Вариант 2

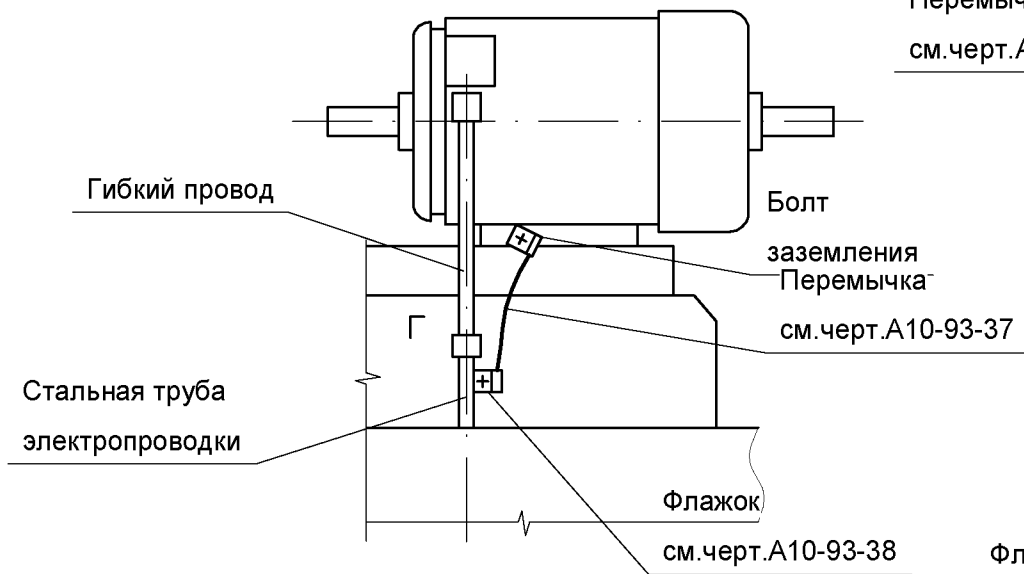


Согласовано	Дата	
	Подпись	
	Фамилия	
	Должность	

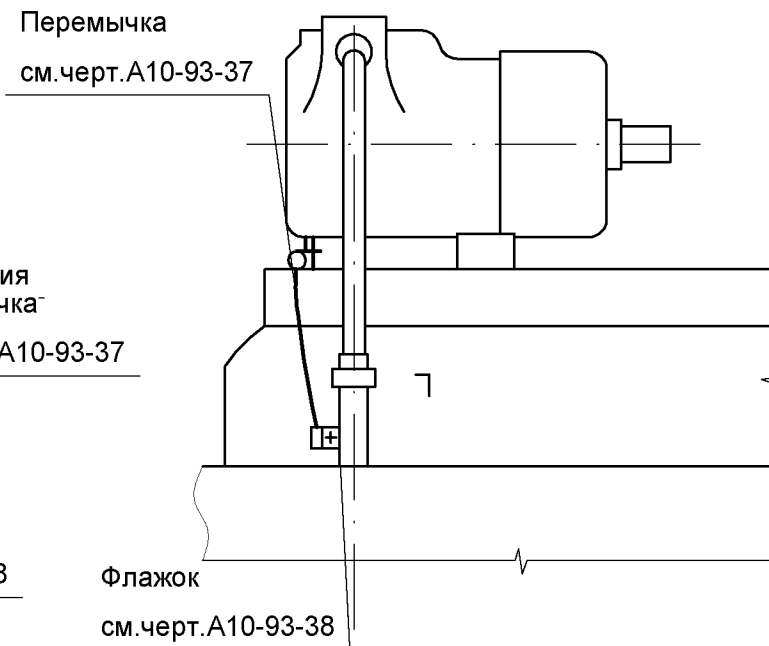
Взам. инв. №	
Подп. и дата	
И/в. № подл.	

						A10-93-08			
Изм.	Кол.уч.	Лист	№ док.	Подпись	Дата	Соединение металлического корпуса с трубой электропроводки (при наличии болта заземления)	Стадия	Лист	Листов
Разраб.							Р		1
Провер.							В НИПИ ТЯЖРОМЭЛЕКТРОПРОЕКТ имени Ф.Б. Якубовского		
Н. контр.									
Утв.									

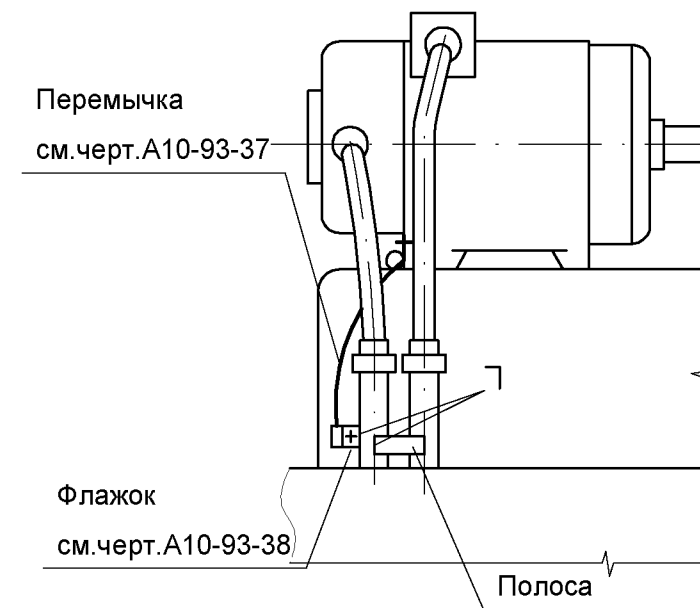
Вариант 1 - двигатели серии 4А



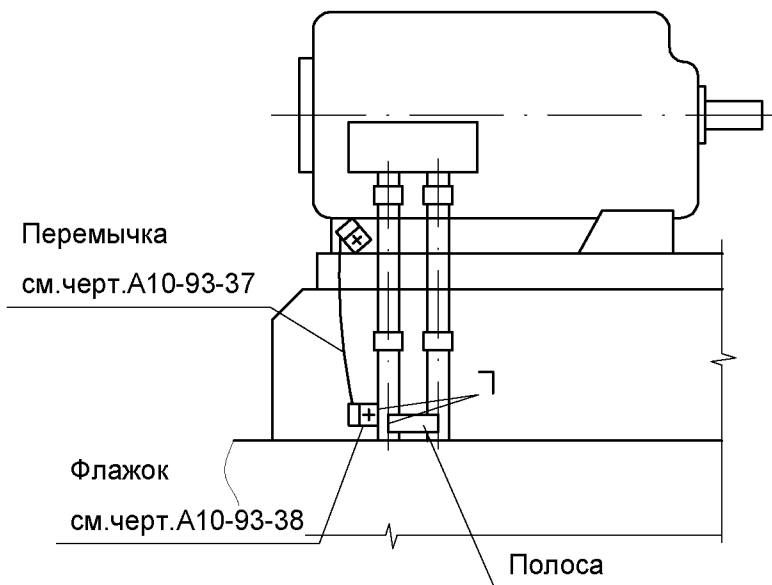
Вариант 2 - двигатели серии 4МТКФ



Вариант 3 - двигатели серии 4МТФ



Вариант 4 - двигатели серии Д

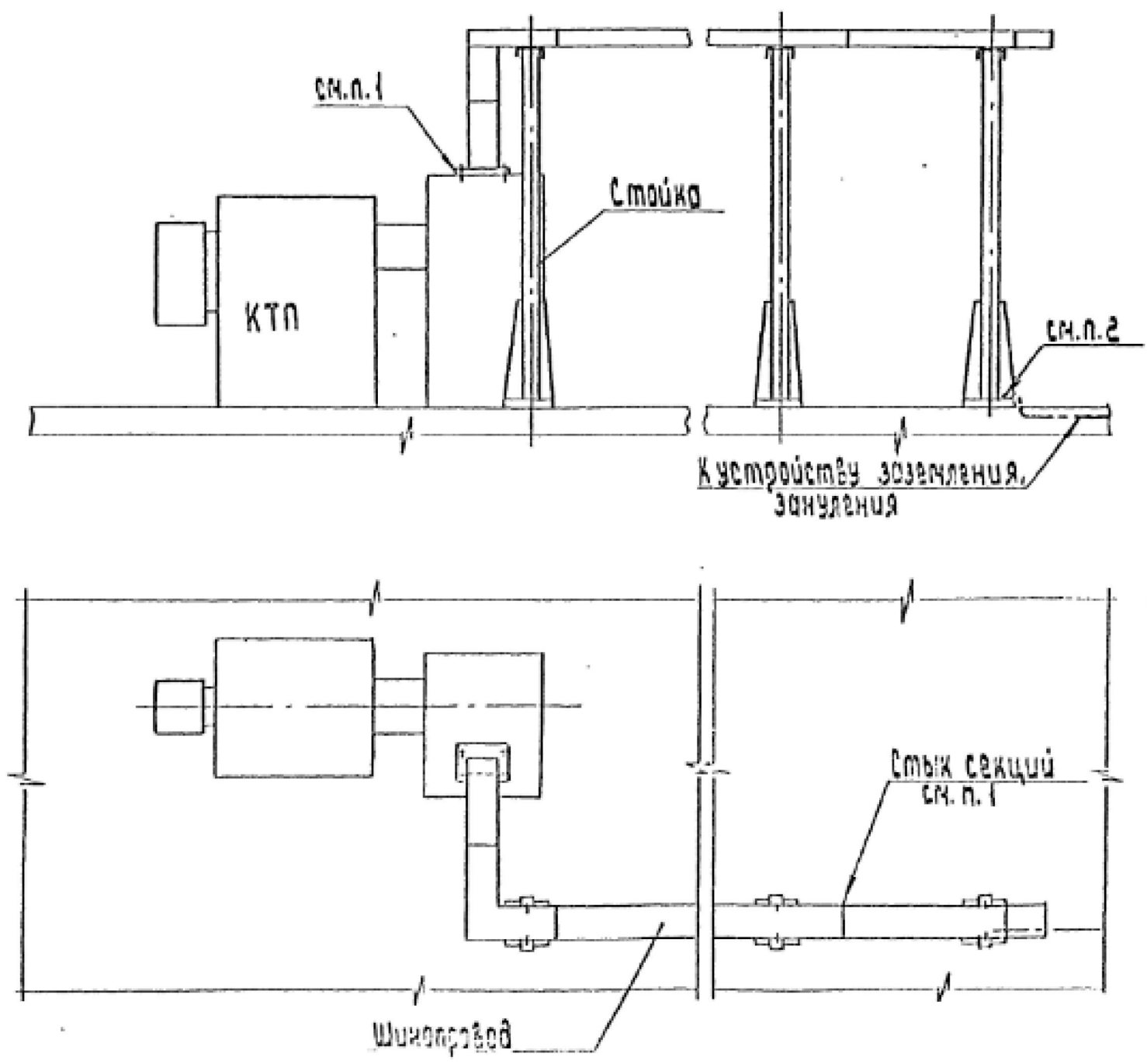


На чертеже показаны случаи соединения корпусов двигателей со стальной трубой электропроводки, которая используется в качестве заземляющего или нулевого защитного проводника.

Если труба электропроводки не может быть использована в качестве проводника, то корпус двигателя присоединяют непосредственно к устройству заземления или зануления.

Согласовано	Дата	
	Подпись	
Должность	Фамилия	
	Имя, инв. №	
И/инв. № подл.	Подп. и дата	

A10-93-09						
Изм.	Кол.уч.	Лист	Недоп.	Подпись	Дата	
Разраб.						
Провер.						
Н. контр.						
Утв.						
Заземление, зануление корпуса двигателя				Стадия	Лист	Листов
				Р		1
				В НИПИ ТЯЖРОМЭЛЕКТРОПРОЕКТ имени Ф.Б.Якубовского		

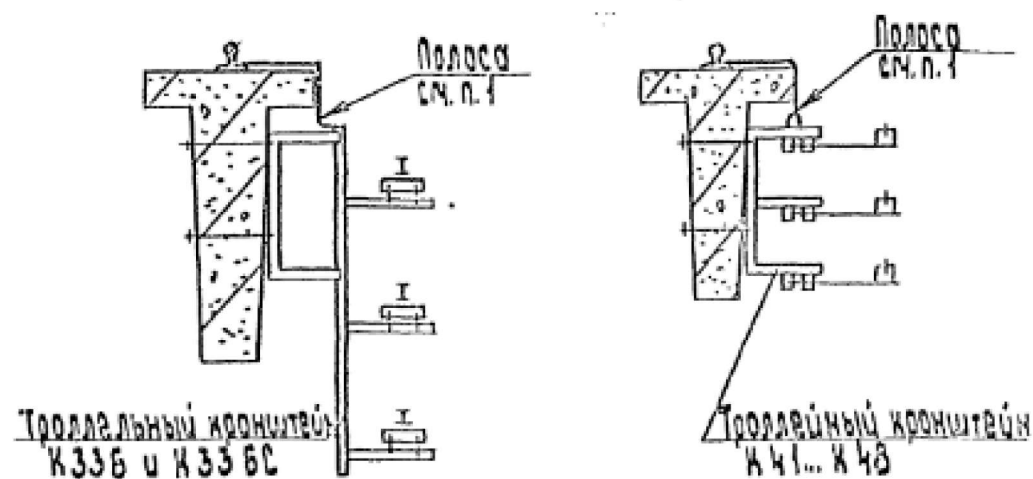


1. Конструкция шинпровода обеспечивает непрерывность электрической цепи в стыках секций, в местах присоединения к стойкам и к шкафу Н.Н.
 2. Проводник к стойке присоединяют сваркой.

Согласовано	Дата	
	Подпись	
Должность	Фамилия	
	Имя, инв. №	
И/инв. № подл.	Подп. и дата	

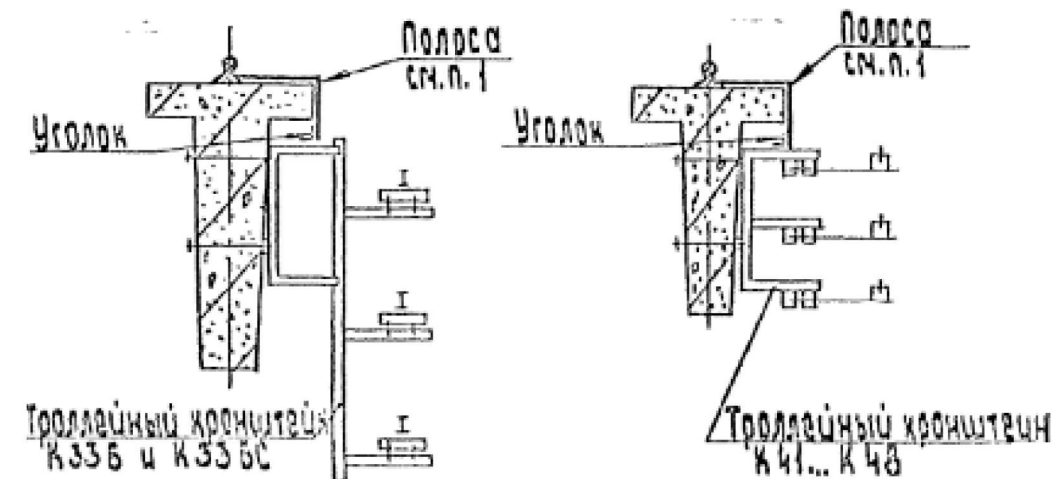
A10-93-10						
Изм.	Кол.уч.	Лист	Недок.	Подпись	Дата	
Разраб.						
Провер.						
Н. контр.						
Утв.						
Заземление, зануление магистрального шинпровода проложенного на стойках				Стадия	Лист	Листов
				Р		1
				В НИПИ ТЯЖРОМЭЛЕКТРОПРОЕКТ имени Ф.Б.Якубовского		

Непосредственное соединение



1. Каждый троллейный кронштейн с помощью перемычки присоединяют сваркой к подкрановому рельсу, используемому в качестве заземляющего или нулевого защитного проводника.

Соединение с помощью специально проложенного проводника



1. Каждый троллейный кронштейн присоединяют сваркой к специально проложенному проводнику (уголок), который должен быть соединен в начале и конце с подкрановым рельсом, используемым в качестве заземляющего или нулевого защитного проводника.

Согласовано	Дата	
	Подпись	
	Фамилия	
	Должность	

И/в. № подл.	Изм.	Кол.уч.	Лист	Недок.	Подпись	Дата	Взам. инв. №

A10-93-11																		
<table border="1" style="width: 100%;"> <tr> <td>Изм.</td> <td>Кол.уч.</td> <td>Лист</td> <td>Недок.</td> <td>Подпись</td> <td>Дата</td> </tr> <tr> <td> </td> <td> </td> <td> </td> <td> </td> <td> </td> <td> </td> </tr> </table>							Изм.	Кол.уч.	Лист	Недок.	Подпись	Дата						
Изм.	Кол.уч.	Лист	Недок.	Подпись	Дата													
Заземление, зануление троллейных кронштейнов				Стадия	Лист	Листов												
Разраб.				Р		1												
Провер.				В НИПИ														
Н. контр.				ТЯЖРОМЭЛЕКТРОПРОЕКТ														
Утв.				имени Ф.Б.Якубовского														

Файл:

Формат А4 МОСКВА

Согласовано	Дата	
	Подпись	
	Фамилия	
	Должность	

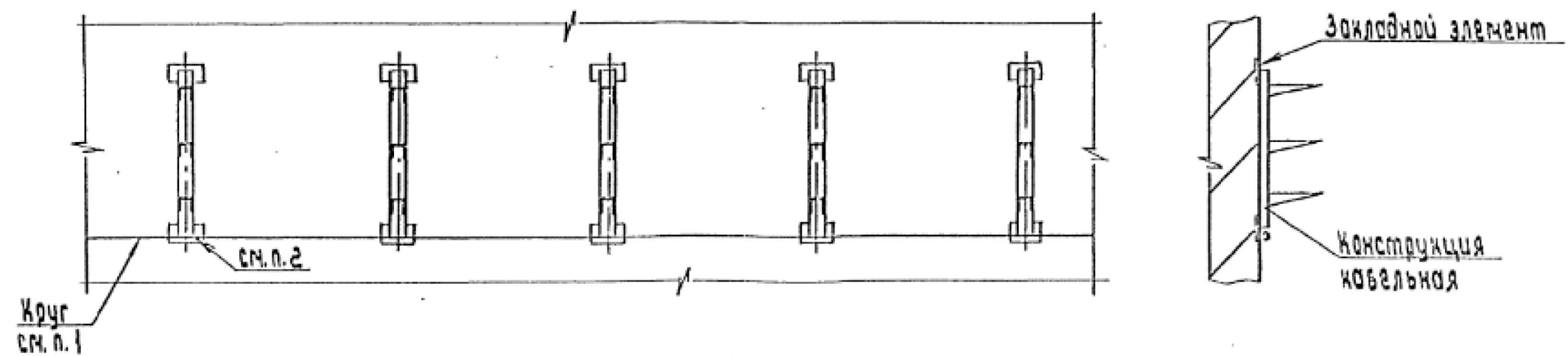
И/в. № подл.	Изм.	Кол.уч.	Лист	Недок.	Подпись	Дата	Взам. инв. №

A10-93-12																		
<table border="1" style="width: 100%;"> <tr> <td>Изм.</td> <td>Кол.уч.</td> <td>Лист</td> <td>Недок.</td> <td>Подпись</td> <td>Дата</td> </tr> <tr> <td> </td> <td> </td> <td> </td> <td> </td> <td> </td> <td> </td> </tr> </table>							Изм.	Кол.уч.	Лист	Недок.	Подпись	Дата						
Изм.	Кол.уч.	Лист	Недок.	Подпись	Дата													
Заземление, зануление троллейных кронштейнов				Стадия	Лист	Листов												
Разраб.				Р		1												
Провер.				В НИПИ														
Н. контр.				ТЯЖРОМЭЛЕКТРОПРОЕКТ														
Утв.				имени Ф.Б.Якубовского														

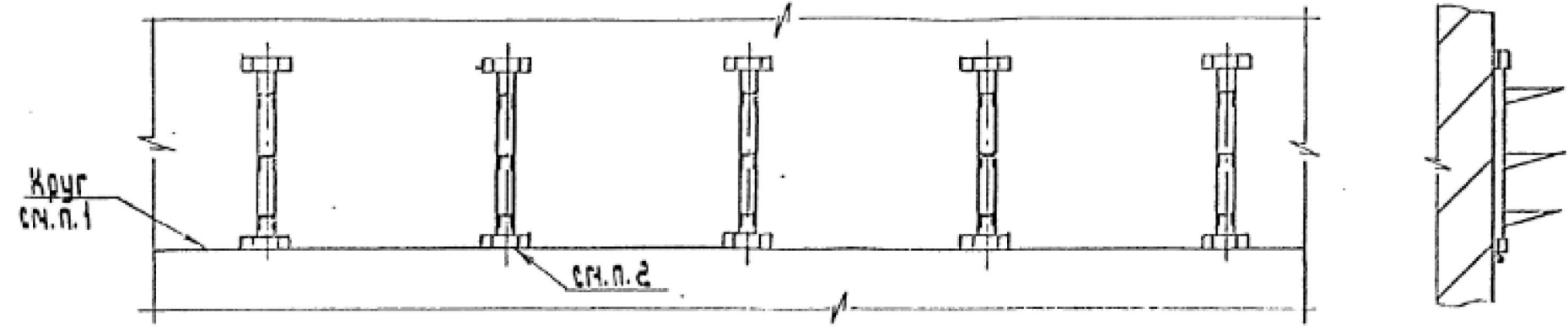
Файл:

Формат А4 МОСКВА

Вариант 1 - окрашенных кабельных конструкций, привариваемых к закладным элементам.



Вариант 2 - оцинкованных кабельных конструкций, закрепляемых с помощью скоб



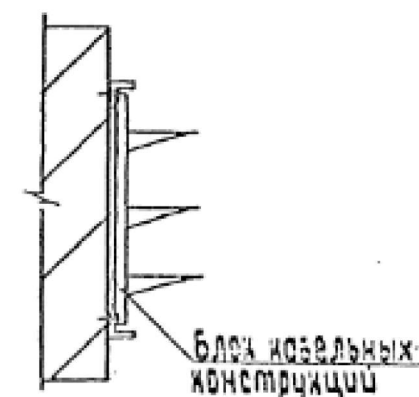
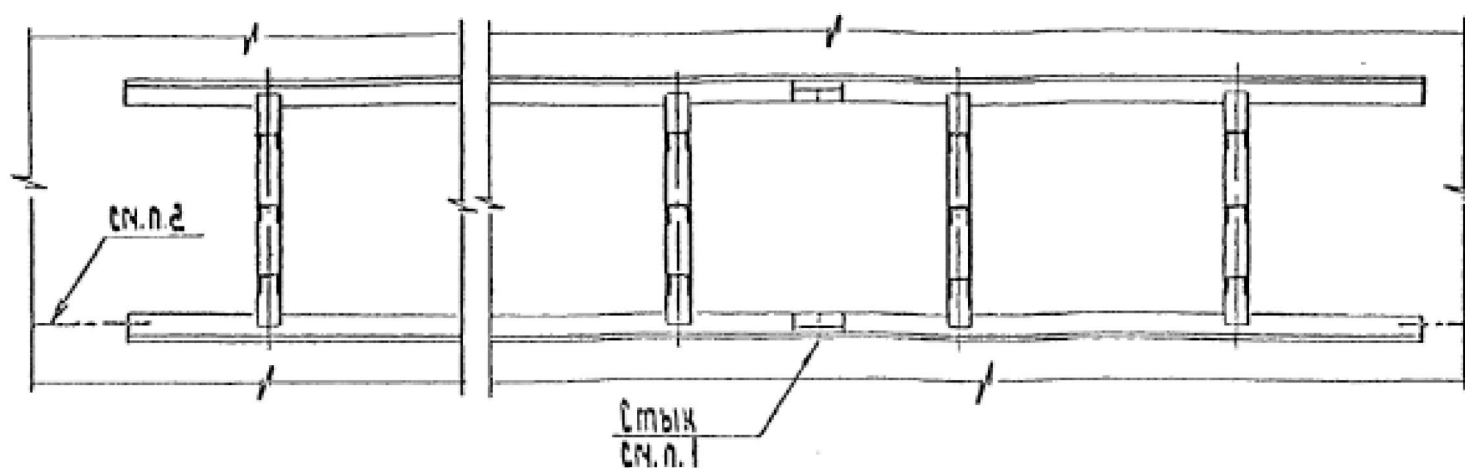
1. Проводчик присоединяют в начале и конце трассы к устройству заземления, зануления.
2. Проводник приваривают к каждому закладному элементу (вариант 1) или к каждой скобе (вариант 2).

Согласовано	Дата	
	Подпись	
	Фамилия	
	Должность	

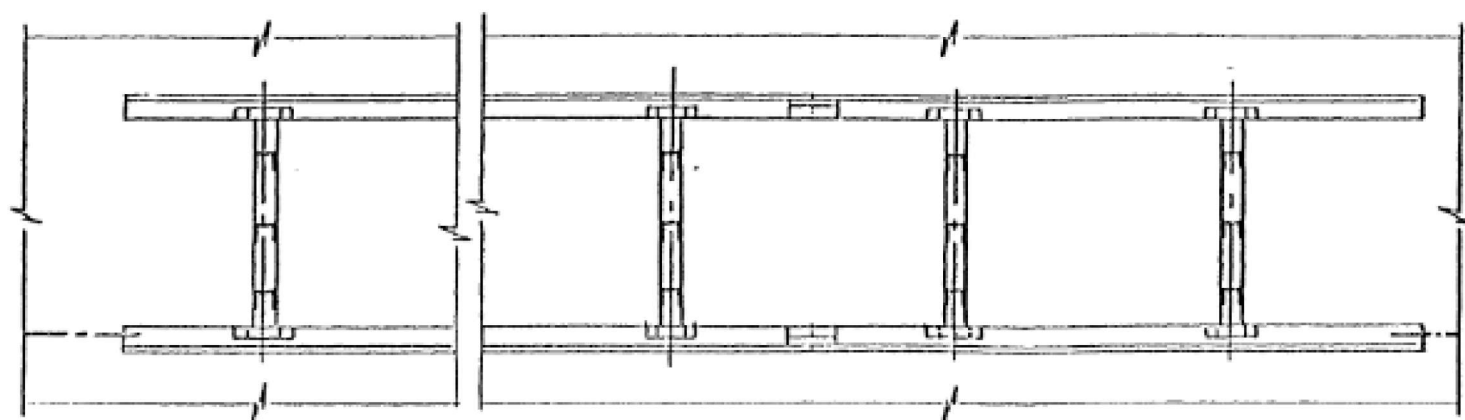
Взам. инв. №	
Подп. и дата	
И/в. № подл.	

						A10-93-13		
Изм.	Кол.уч.	Лист	Недоп.	Подпись	Дата			
Разраб.						Заземление, зануление одиночных кабельных конструкций		
Провер.								
Н. контр.						Стадия	Лист	Листов
Утв.						Р		1
						В НИПИ ТЯЖРОМЭЛЕКТРОПРОЕКТ имени Ф.Б.Якубовского		

Вариант 1 - блоки окрашенных кабельных конструкций



Вариант 2 - блоки оцинкованных кабельных конструкций

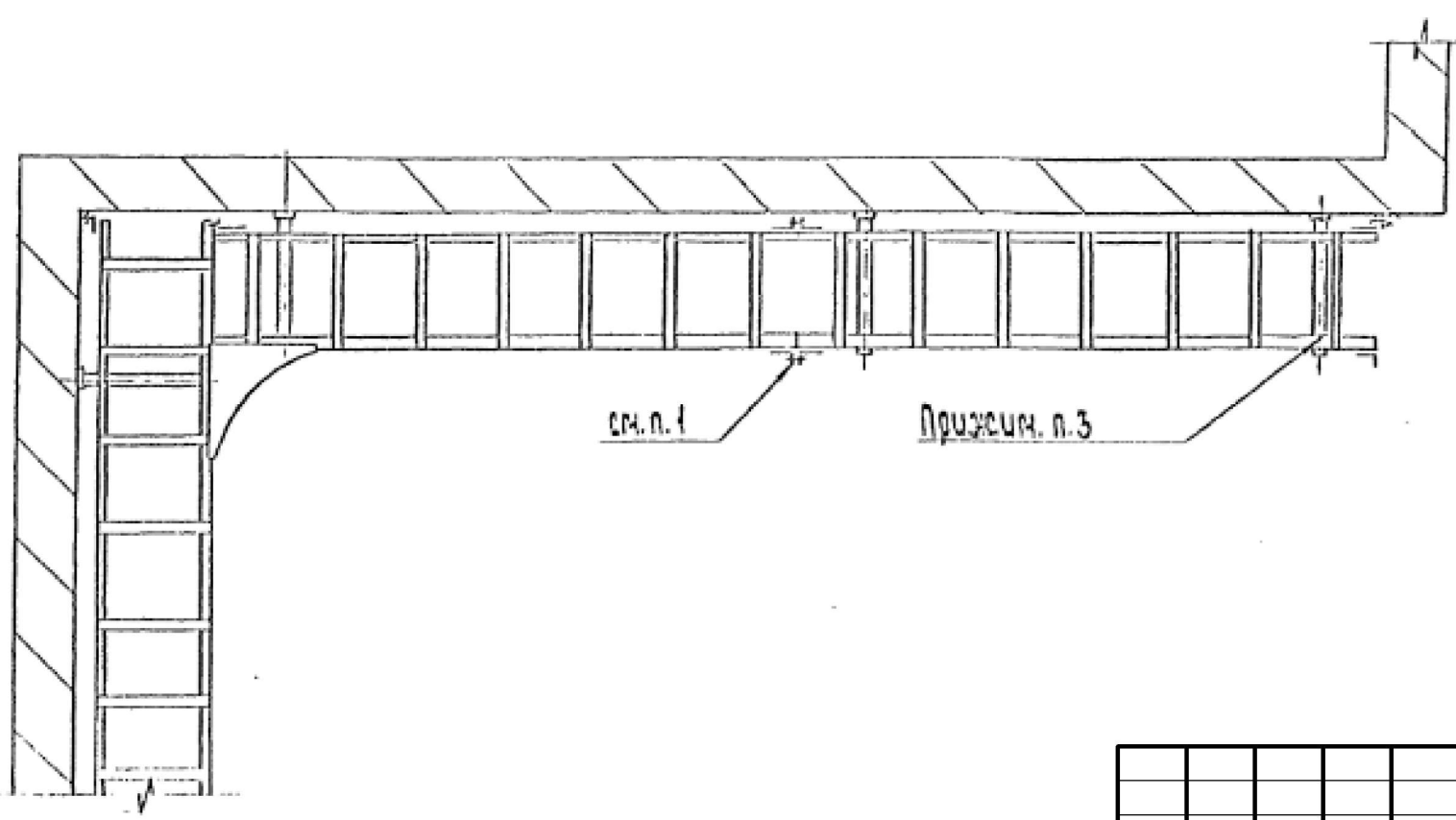
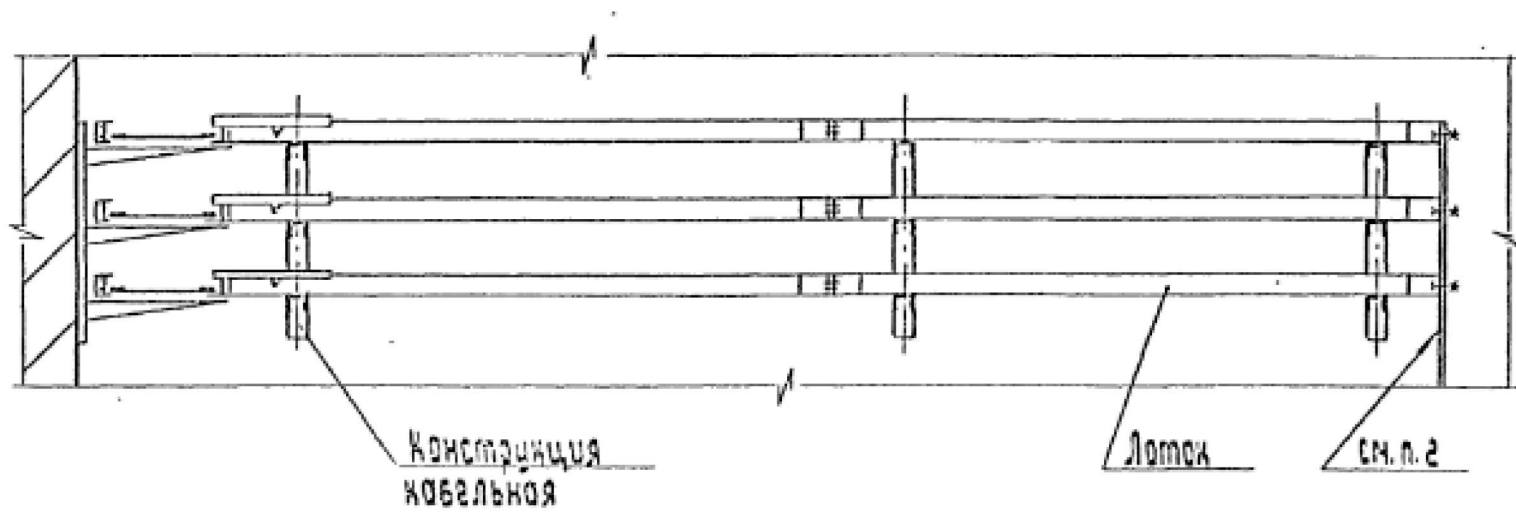


1. Стыки блоков должны быть соединены сваркой для обеспечения непрерывности электрической цепи.
2. Блок присоединяют в начале и конце трассы к устройству заземления, зануления.

Согласовано	Дата	
	Подпись	
	Фамилия	
	Должность	

Взам. инв. №	
Подп. и дата	
И/в. № подл.	

						A10-93-14		
Изм.	Кол.уч.	Лист	Недоп.	Подпись	Дата			
Разраб.						Заземление, зануление блочных кабельных конструкций		
Провер.								
Н. контр.						Стадия	Лист	Листов
Утв.						Р		1
						В НИПИ ТЯЖРОМЭЛЕКТРОПРОЕКТ имени Ф.Б. Якубовского		

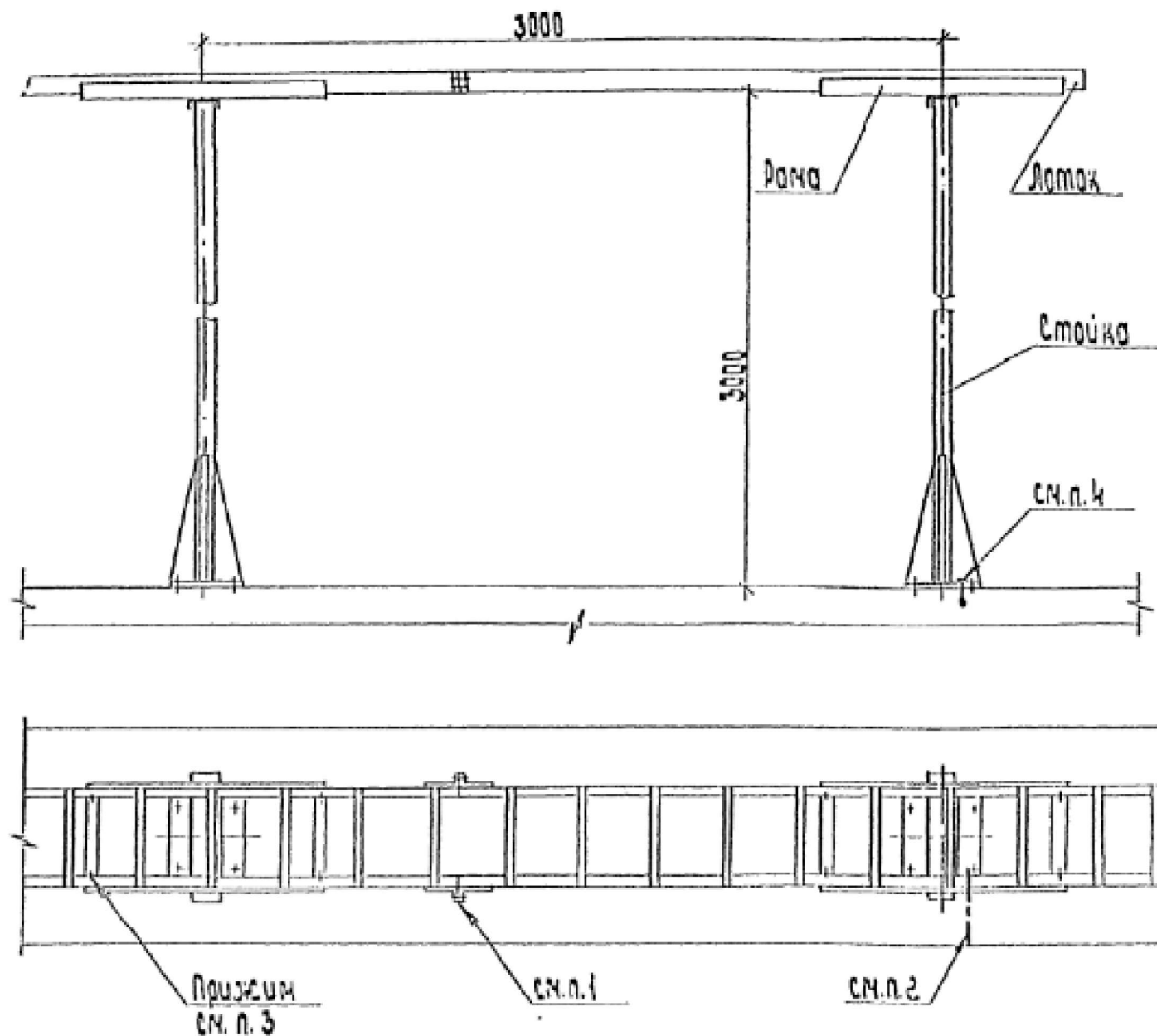


1. Конструкция лотков обеспечивает в местах соединения отдельных секций непрерывность электрической цепи.
2. В начале и конце трассы лотки присоединяют к устройству заземления, зануления.
3. Каждая кабельная конструкция должна быть электрически соединена с лотками (в связи с возможностью соприкосновения поврежденных кабелей, проложенных на сварных лотках с кабельной конструкцией) для этой цели используют прижимы, которыми крепят лоток к кабельной полке.

Согласовано	Дата	
	Подпись	
	Фамилия	
	Должность	

И/в. № подл.	
Подп. и дата	
Взам. инв. №	

A10-93-15						
Изм.	Кол.уч.	Лист	Недоп.	Подпись	Дата	
Разраб.						
Провер.						
Н. контр.						
Утв.						
Заземление, зануление сборных лотков проложенных по стене				Стадия	Лист	Листов
				Р		1
В НИПИ ТЯЖРОМЭЛЕКТРОПРОЕКТ имени Ф.Б.Якубовского						

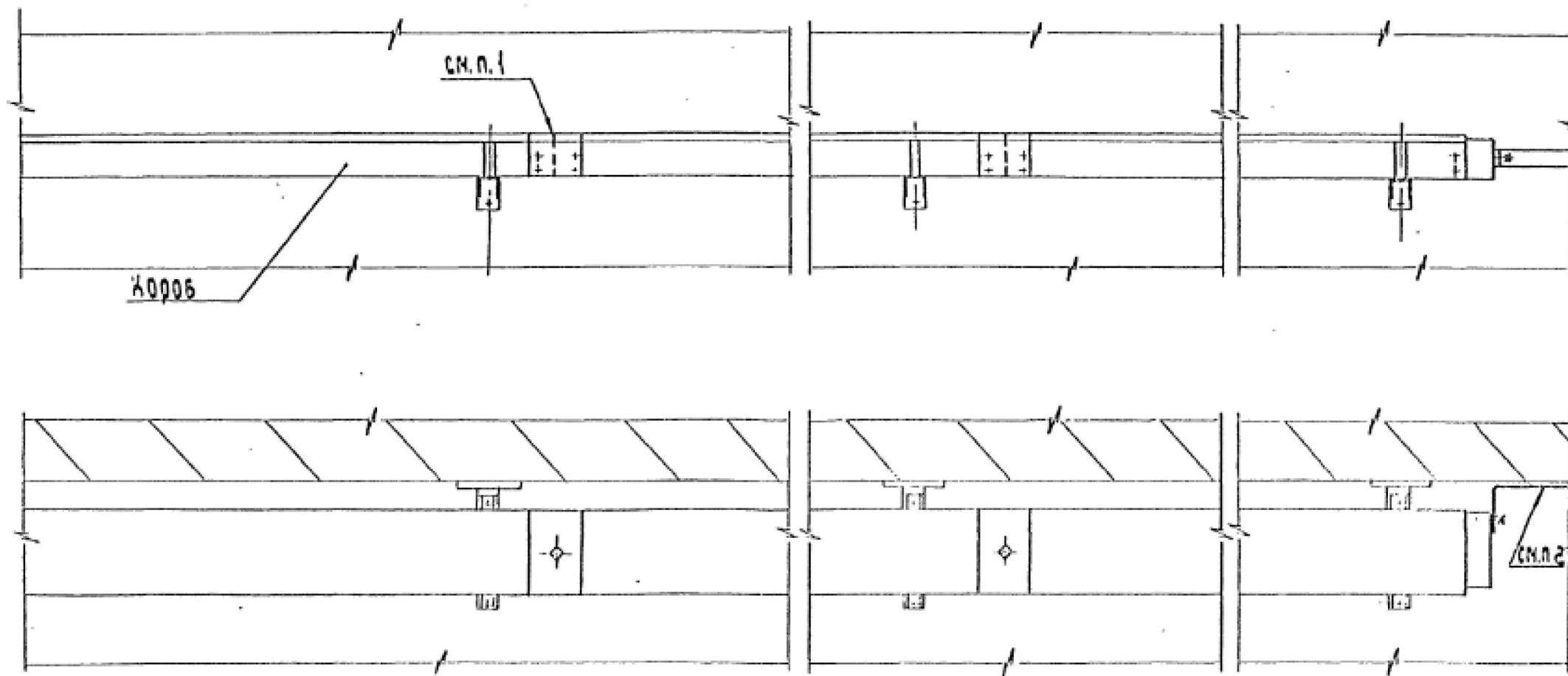


1. Конструкция лотков обеспечивает в местах соединения отдельных секций непрерывность электрической цепи.
2. В начале и конце трассы лотки присоединяют к устройству заземления, зануления.
3. Каждая рама стойки должна быть электрически соединена с лотками (в связи с возможностью соприкосновения поврежденных кабелей, проложенных на сварных лотках, с рамой стойки. Для этой цели используют прижимы, которыми крепят лоток к раме стойки.
4. Проводник к стойке присоединяют сваркой.

Согласовано	Дата	
	Подпись	
	Фамилия	
	Должность	

Взам. инв. №	
Подп. и дата	
И/инв. № подл.	

A10-93-16						
Изм.	Кол.уч.	Лист	Недоп.	Подпись	Дата	
Разраб.						
Провер.						
Н. контр.						
Утв.						
Заземление, зануление сборных лотков проложенных на стойках				Стадия	Лист	Листов
				Р		1
				В НИПИ ТЯЖРОМЭЛЕКТРОПРОЕКТ имени Ф.Б. Якубовского		



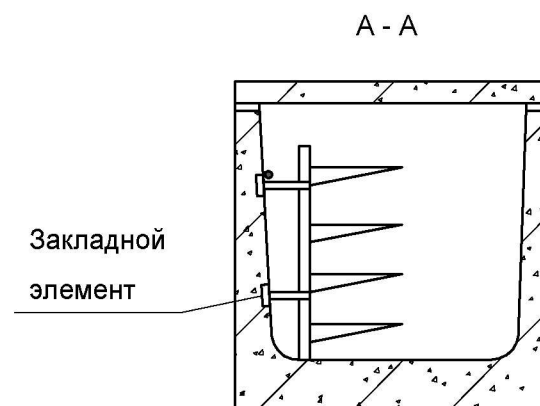
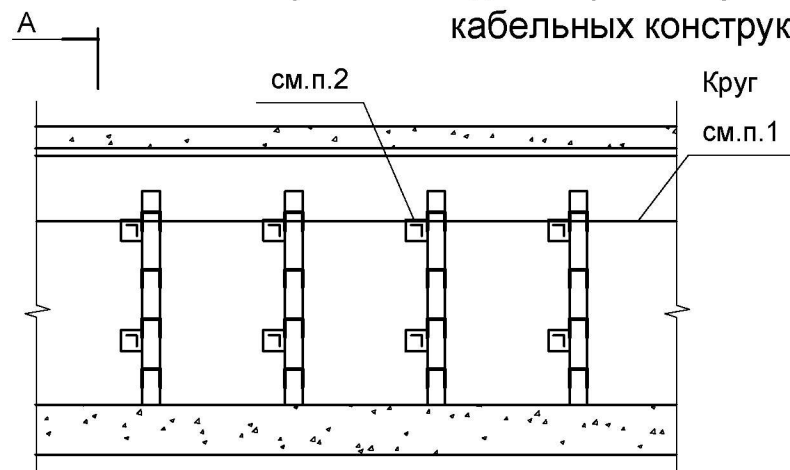
1. Конструкция коробов обеспечивает в местах соединения отдельных секций непрерывность электрической цепи.
2. В начале и конце трассы короба присоединяют к устройству заземления, зануления.

Согласовано	Дата	
	Подпись	
	Фамилия	
	Должность	

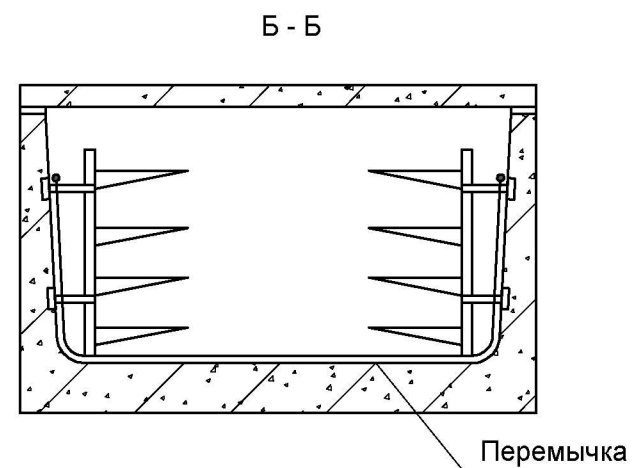
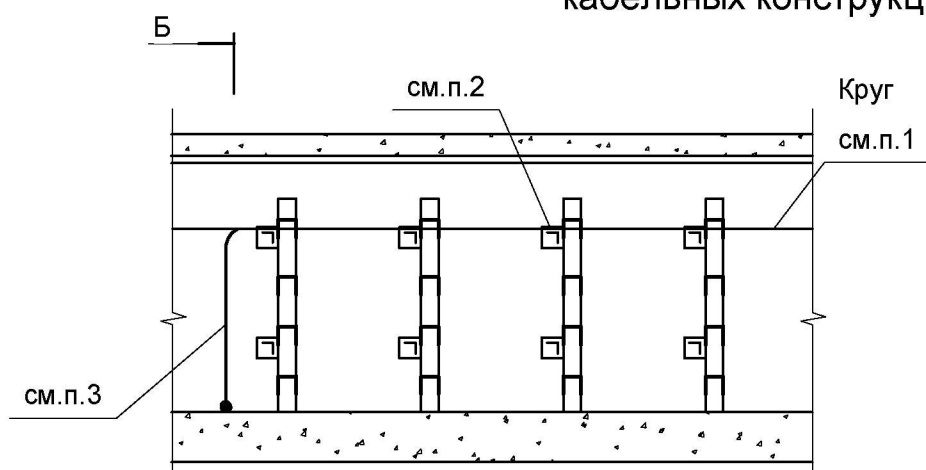
И/в. № подл.	
Подп. и дата	
Взам. инв. №	

						A10-93-17		
Изм.	Кол.уч.	Лист	Недоп.	Подпись	Дата			
Разраб.						Заземление, зануление коробов		
Провер.								
Н. контр.						Р		1
Утв.						В НИПИ ТЯЖРОМЭЛЕКТРОПРОЕКТ имени Ф.Б.Якубовского		

Вариант 1 - односторонняя установка кабельных конструкций



Вариант 2 - двухсторонняя установка кабельных конструкций



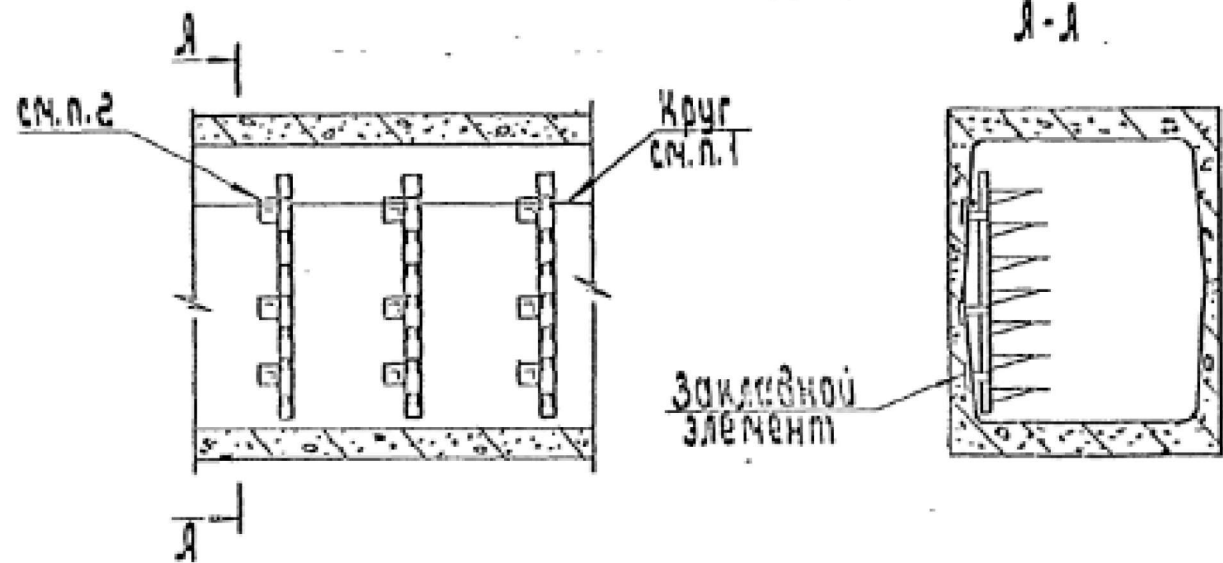
1. Проводник присоединяют в начале и конце трассы к устройству заземления, зануления.
2. Проводник приваривают к каждому закладному элементу.
3. В начале и конце трассы проводники соединяют перемычками с помощью сварки.

Согласовано	Дата	
	Подпись	
	Фамилия	
	Должность	

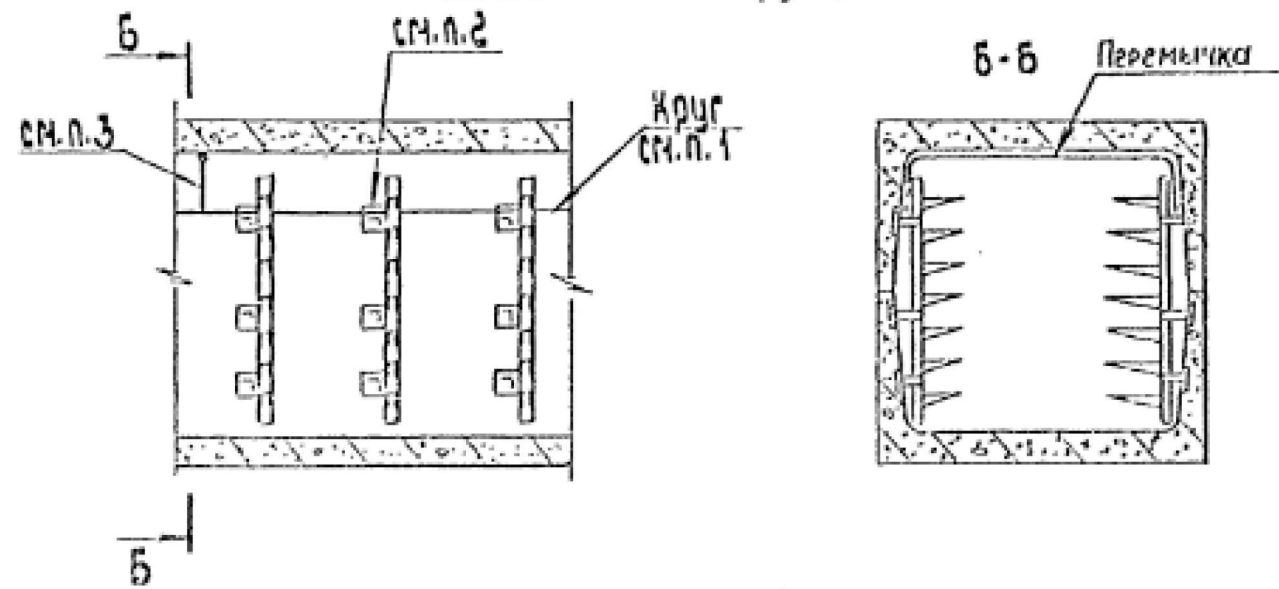
И/в. № подл.	Взам. инв. №	
	Подп. и дата	

						A10-93-18			
Изм.	Кол.уч.	Лист	№ док.	Подпись	Дата	Заземление, зануление одиночных кабельных конструкций в каналах	Стадия	Лист	Листов
Разраб.							Р		1
Провер.							В НИПИ ТЯЖРОМЭЛЕКТРОПРОЕКТ имени Ф.Б.Якубовского		
Н. контр.									
Утв.									

Вариант 1 - односторонняя установка
кабельных конструкций



Вариант 2 - двухсторонняя установка
кабельных конструкций

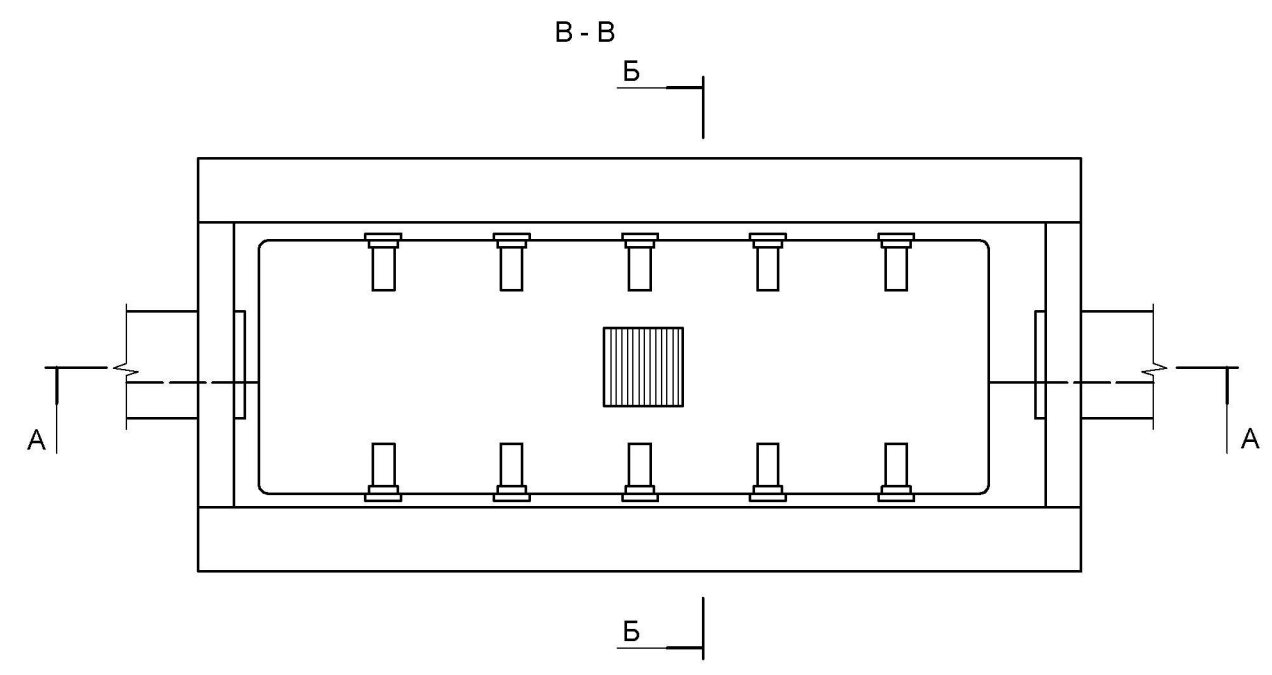
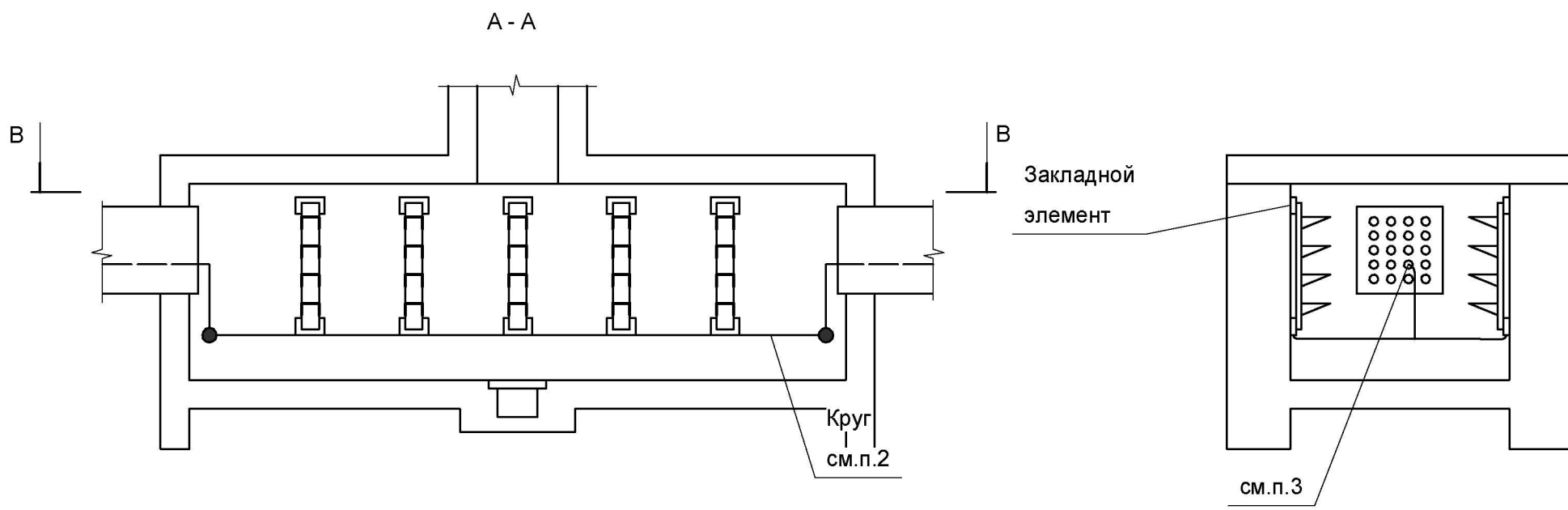


1. Проводник присоединяют в начале и конце трассы к устройству заземления, зануления.
2. Проводник приваривают к каждому закладному элементу.
3. В начале и конце трассы проводники соединяют перемычками с помощью сварки.

Согласовано	Дата	
	Подпись	
	Фамилия	
	Должность	

И/нв. № подл.	Взам. инв. №	
	Подп. и дата	

						A10-93-19			
Изм.	Кол.уч.	Лист	Недоп.	Подпись	Дата	Заземление, зануление одиночных кабельных конструкций в туннелях	Стадия	Лист	Листов
Разраб.							Р		1
Провер.						В НИПИ ТЯЖРОМЭЛЕКТРОПРОЕКТ имени Ф.Б.Якубовского			
Н. контр.									
Утв.									

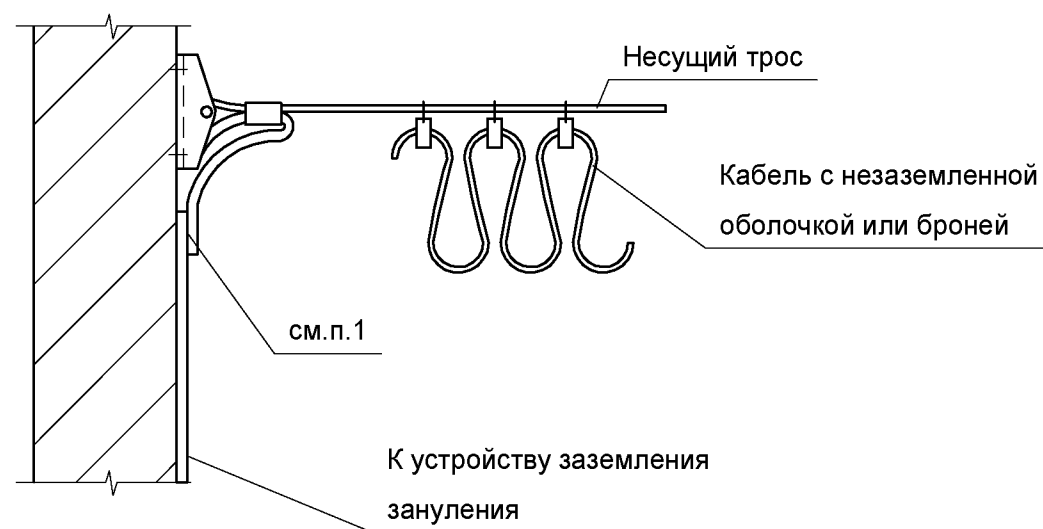


1. Проводник присоединяют в начале и конце трассы к устройству заземления, зануления.
2. Проводник приваривают к каждому закладному элементу.
3. Проводник в пределах блока прокладывают в одном из свободных отверстий (не по периметру блока).

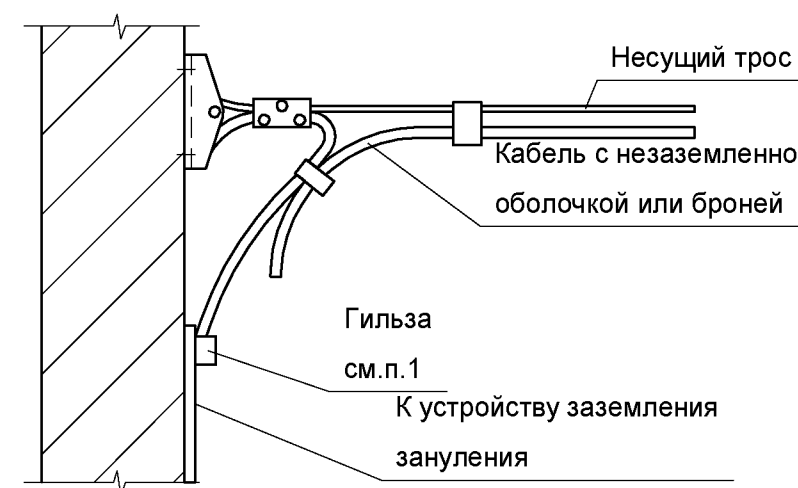
Согласовано	Дата	
	Подпись	
Должность	Фамилия	
	Имя, инв. №	
И/инв. № подл.	Подп. и дата	

A10-93-20					
Изм.	Кол.уч.	Лист	№ док.	Подпись	Дата
Разраб.					
Провер.					
Н. контр.					
Утв.					
Заземление, зануление, одиночных кабельных конструкций в колодцах кабельной канализации				Стадия	Лист
				Р	1
				В НИПИ ТЯЖРОМЭЛЕКТРОПРОЕКТ имени Ф.Б.Якубовского	

Вариант 1 - трос (проволока стальная)
для гибкого токопровода



Вариант 2 - трос (канат стальной)
для подвески кабеля



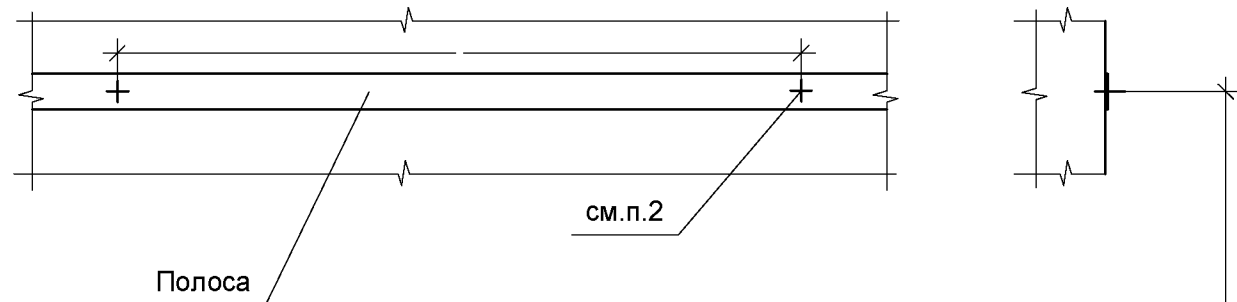
1. Несущий трос присоединяют сваркой с обоих концов к устройству заземления, зануления:
по варианту 1 - непосредственно,
по варианту 2 - с помощью гильзы.

Согласовано	Дата	
	Подпись	
	Фамилия	
	Должность	

И/в. № подл.	
Подп. и дата	
Взам. инв. №	

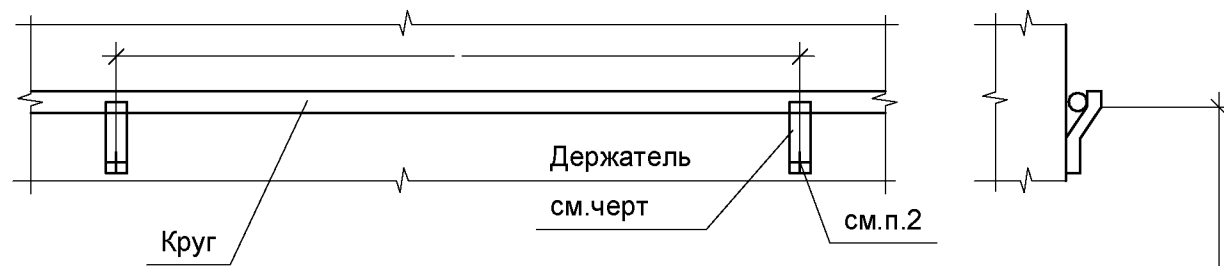
A10-93-21					
Изм.	Кол.уч.	Лист	Недок.	Подпись	Дата
Разраб.					
Провер.					
Н. контр.					
Утв.					
Заземление, зануление несущего троса				Стадия	Лист
				Р	1
				В НИПИ ТЯЖРОМЭЛЕКТРОПРОЕКТ имени Ф.Б.Якубовского	

Вариант 1 - из полосовой стали



400...800от.Ур.ч.п.

Вариант 2 - из полосовой стали



400...800от.Ур.ч.п.

1. Круг к держателю присоединить сваркой.
2. Способ крепления полосы и держателя определяется при монтаже.

Согласовано	Дата
Должность	Подпись
Фамилия	

Взам. инв. №

Подп. и дата

И/инв. № подл.

Изм.	Кол.уч.	Лист	№ док.	Подпись	Дата
Разраб.					
Провер.					
Н. контр.					
Утв.					

A10-93-22

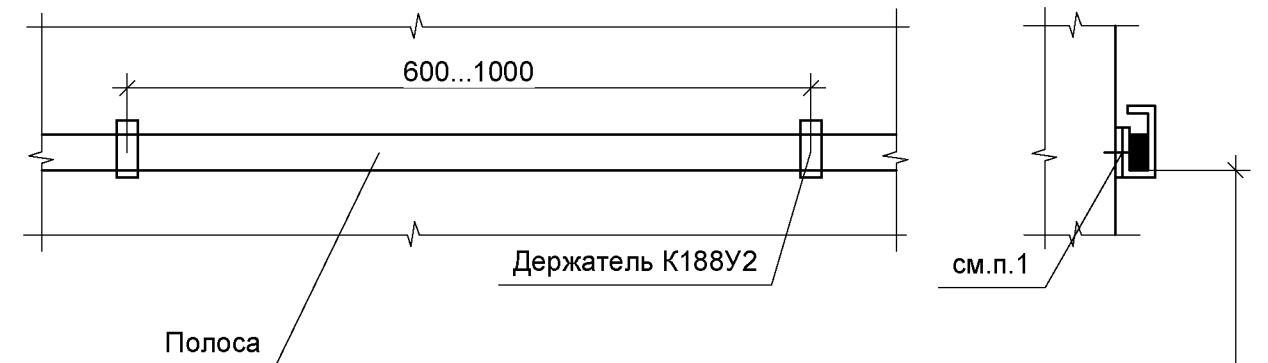
Прокладка заземляющих нулевых защитных проводников по стене

Стадия	Лист	Листов
Р		1
В НИПИ ТЯЖРОМЭЛЕКТРОПРОЕКТ имени Ф.Б.Якубовского		

Файл:

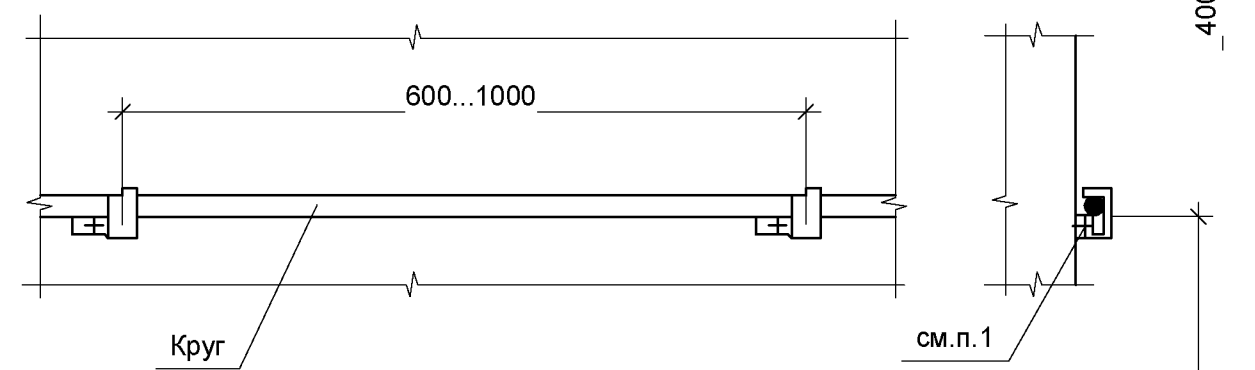
Формат А4 МОСКВА

Вариант 1 - из полосовой стали



400...800от.Ур.ч.п.

Вариант 2 - из полосовой стали



400...800от.Ур.ч.п.

1. Способ крепления держателя определяется при монтаже.

Согласовано	Дата
Должность	Подпись
Фамилия	

Взам. инв. №

Подп. и дата

И/инв. № подл.

Изм.	Кол.уч.	Лист	№ док.	Подпись	Дата
Разраб.					
Провер.					
Н. контр.					
Утв.					

A10-93-23

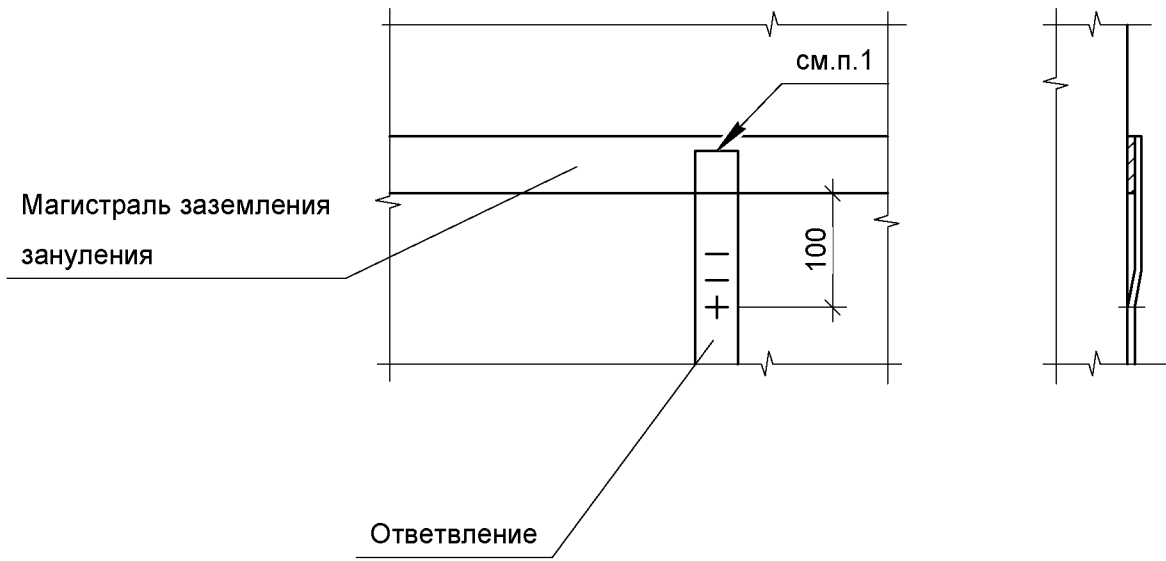
Прокладка заземляющих нулевых защитных проводников на расстоянии от стены

Стадия	Лист	Листов
Р		1
В НИПИ ТЯЖРОМЭЛЕКТРОПРОЕКТ имени Ф.Б.Якубовского		

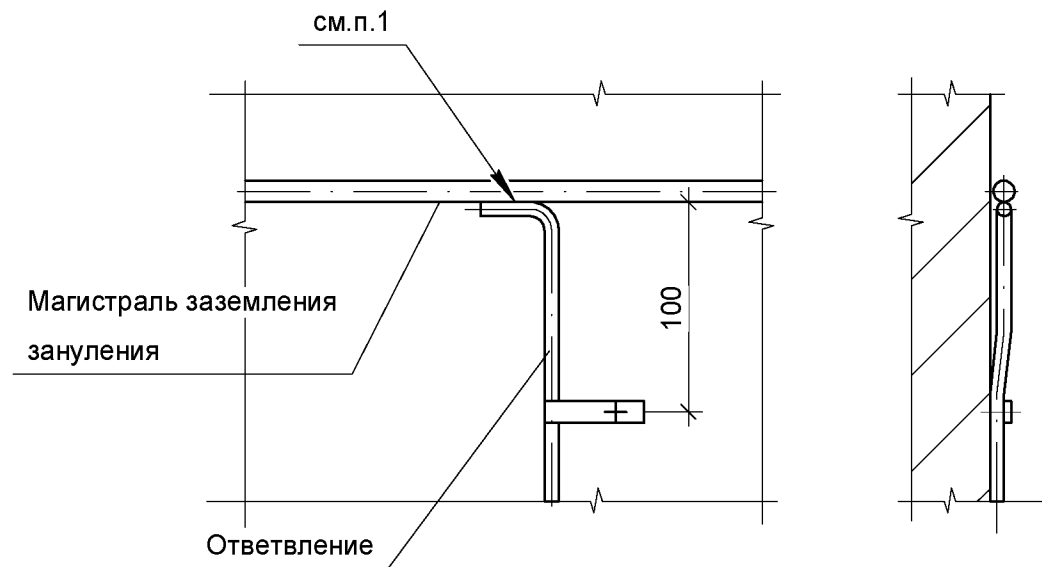
Файл:

Формат А4 МОСКВА

Вариант 1 - из полосовой стали



Вариант 2 - из круглой стали



1. Соединение проводников см черт. А10-93-31

A10-93-24

Изм.	Кол.уч.	Лист	Недок.	Подпись	Дата

Ответвление от магистрали заземления, зануления (при прокладке по стене)

Стадия Лист Листов

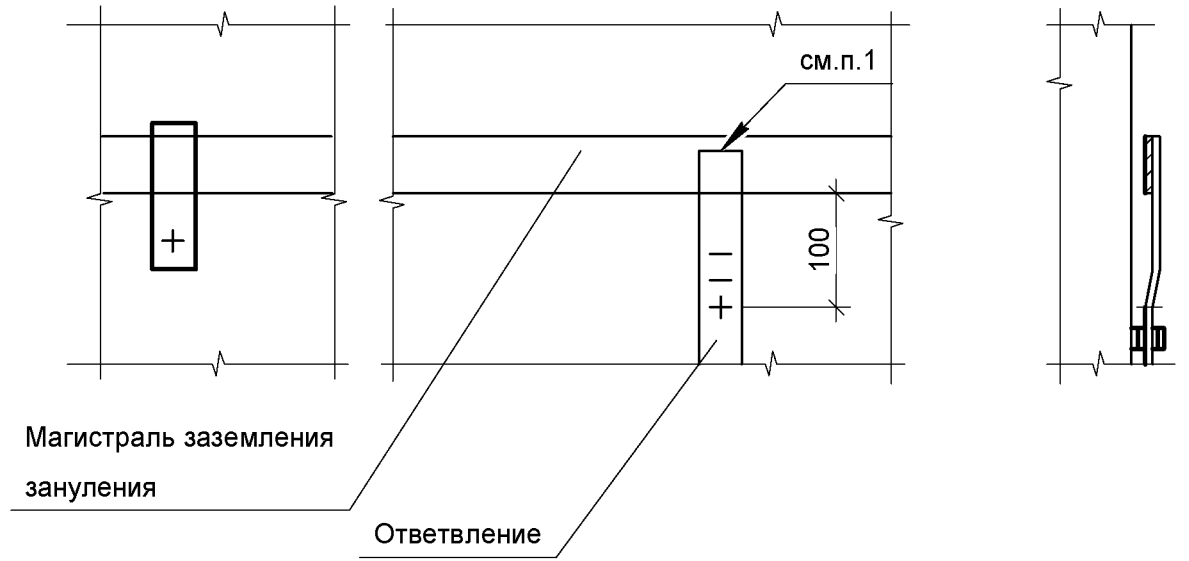
Р 1

В НИПИ
ТЯЖРОМЭЛЕКТРОПРОЕКТ
имени Ф.Б.Якубовского

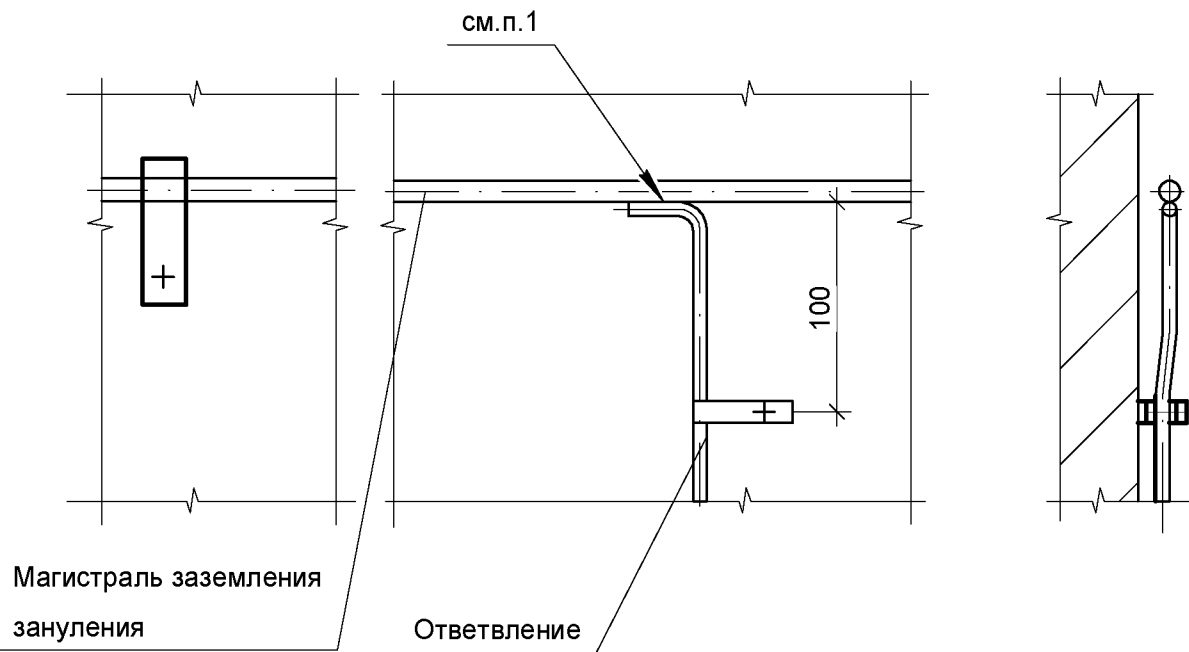
Файл:

Формат А4 МОСКВА

Вариант 1 - из полосовой стали



Вариант 2 - из круглой стали



1. Соединение проводников см черт. А10-93-31

A10-93-25

Изм.	Кол.уч.	Лист	Недок.	Подпись	Дата

Ответвление от магистрали заземления, зануления (при прокладке на расстоянии от стены)

Стадия Лист Листов

Р 1

В НИПИ
ТЯЖРОМЭЛЕКТРОПРОЕКТ
имени Ф.Б.Якубовского

Файл:

Формат А4 МОСКВА

Согласовано	Дата
Должность	Подпись
Фамилия	

Взам. инв. №

Подп. и дата

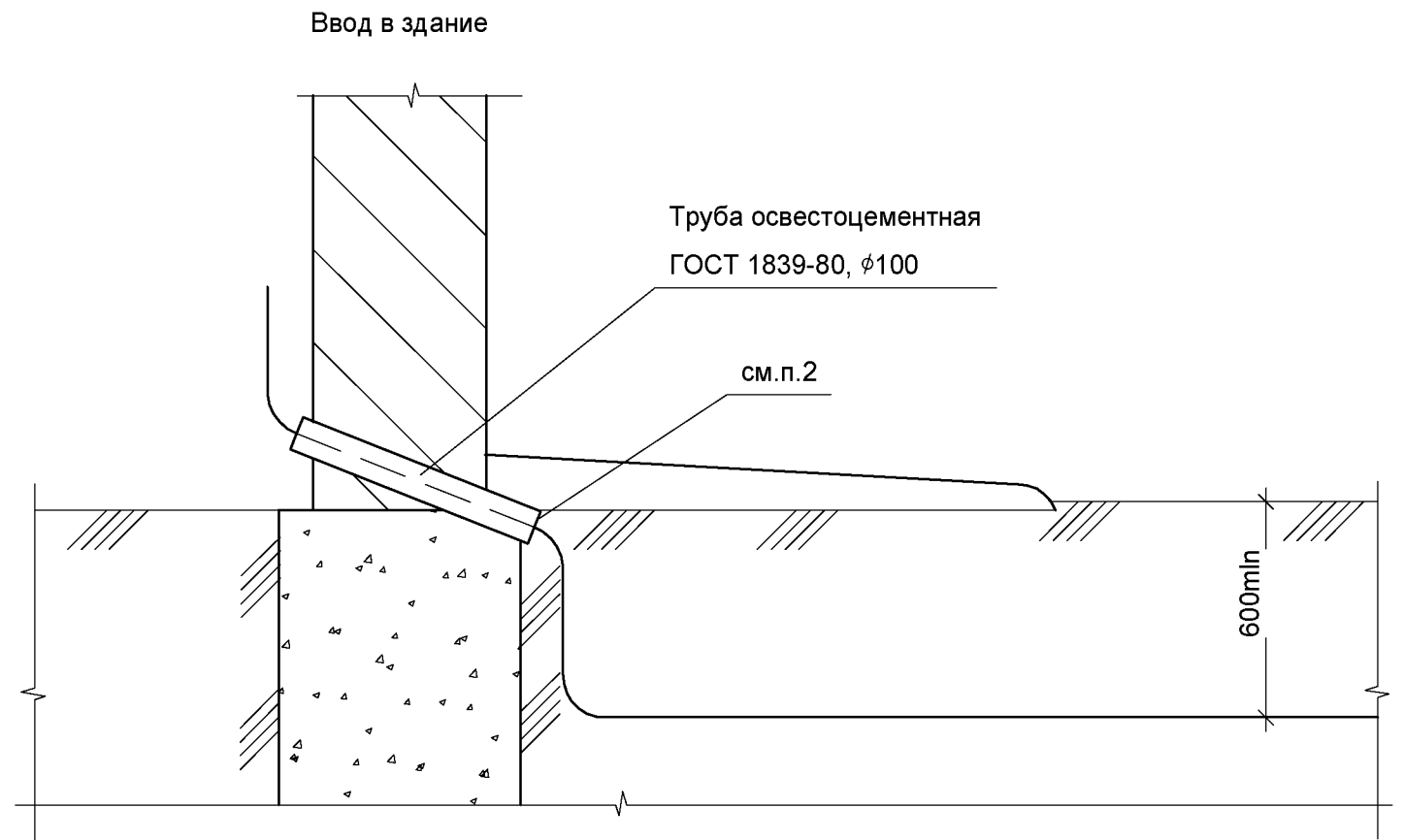
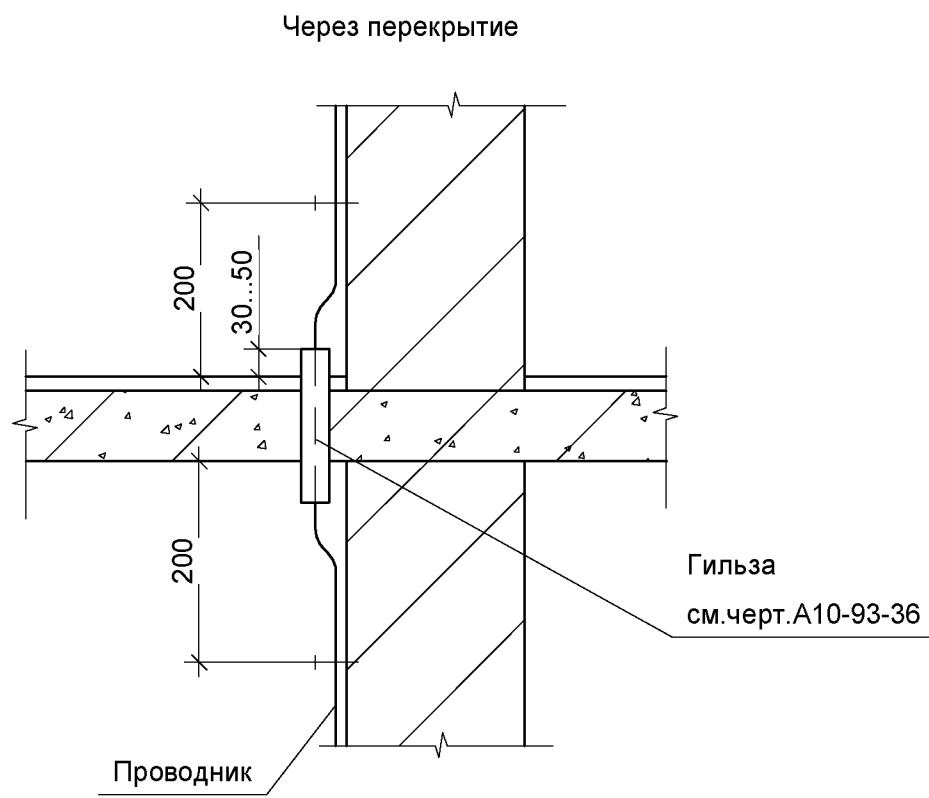
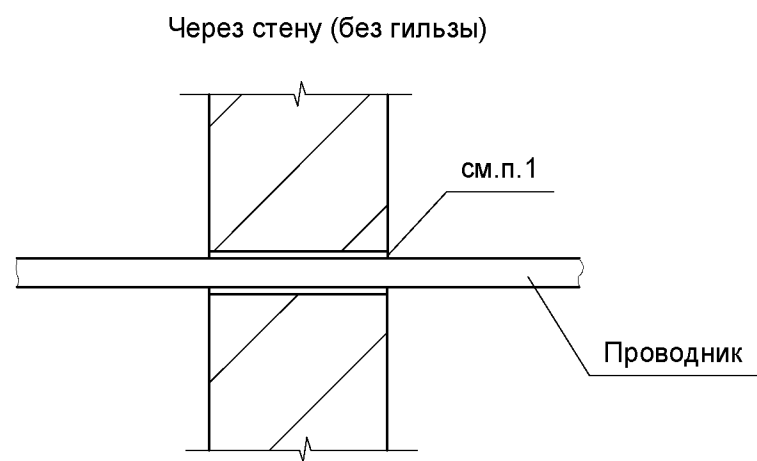
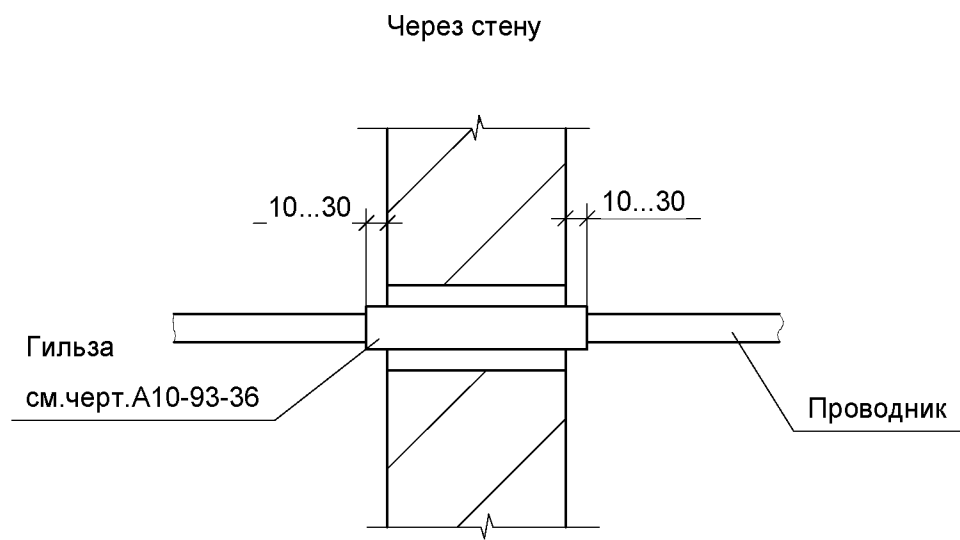
И/в. № подл.

Согласовано	Дата
Должность	Подпись
Фамилия	

Взам. инв. №

Подп. и дата

И/в. № подл.

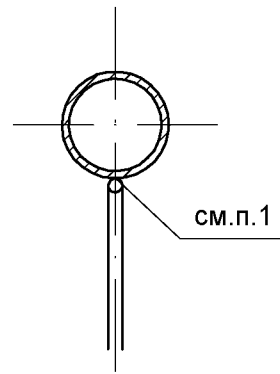
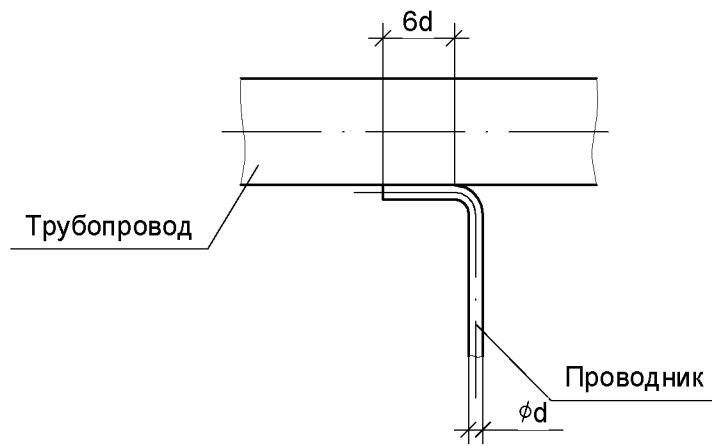


1. Размеры проема должны быть минимальными, обеспечивающими свободный проход проводника.
2. Концы трубы после прокладки заземляющего проводника уплотнить с обоих концов густым раствором глины.
3. У места ввода заземляющего проводника в здание необходимо установить опознавательный знак.

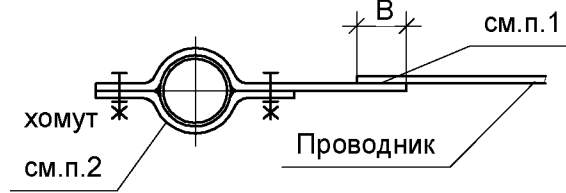
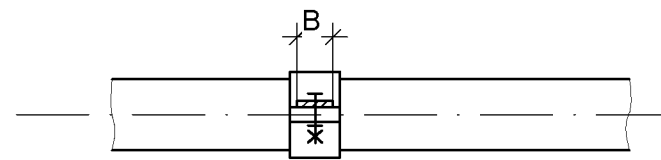
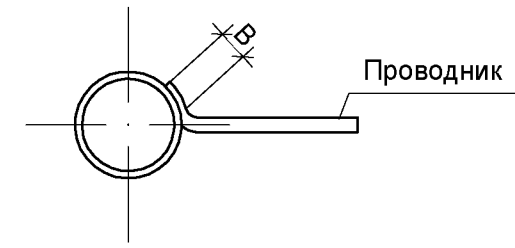
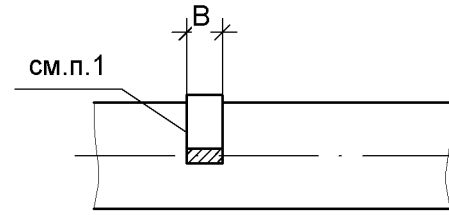
Согласовано	Дата	
	Подпись	
Должность	Фамилия	
	Имя, инв. №	
И/инв. № подл.	Подп. и дата	

						A10-93-28			
Изм.	Кол.уч.	Лист	Недоп.	Подпись	Дата				
Разраб.						Проход заземляющего проводника через стены и перекрытие	Стадия	Лист	Листов
Провер.							Р		1
Н. контр.						В НИПИ ТЯЖРОМЭЛЕКТРОПРОЕКТ имени Ф.Б. Якубовского			
Утв.									

Вариант 1-из круглой стали



Вариант 2-из полосовой стали

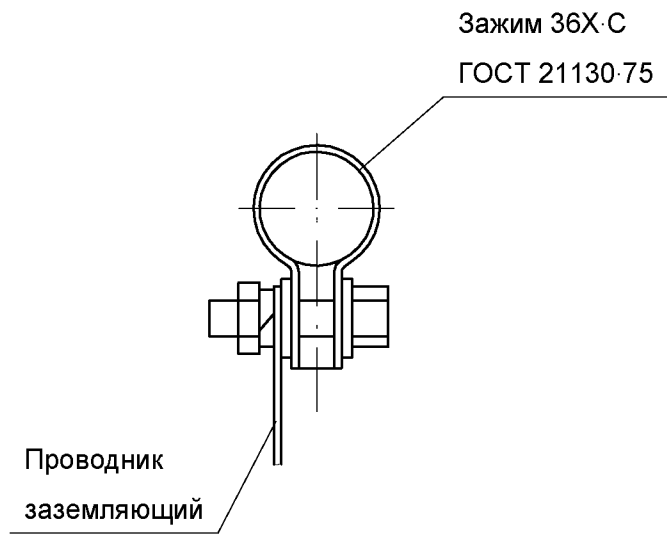
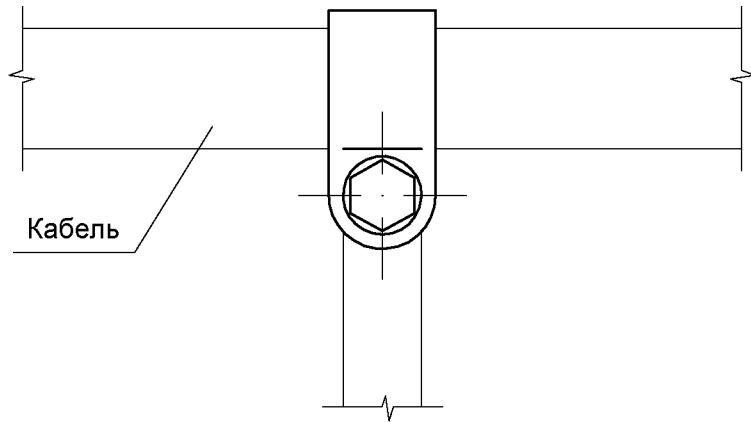
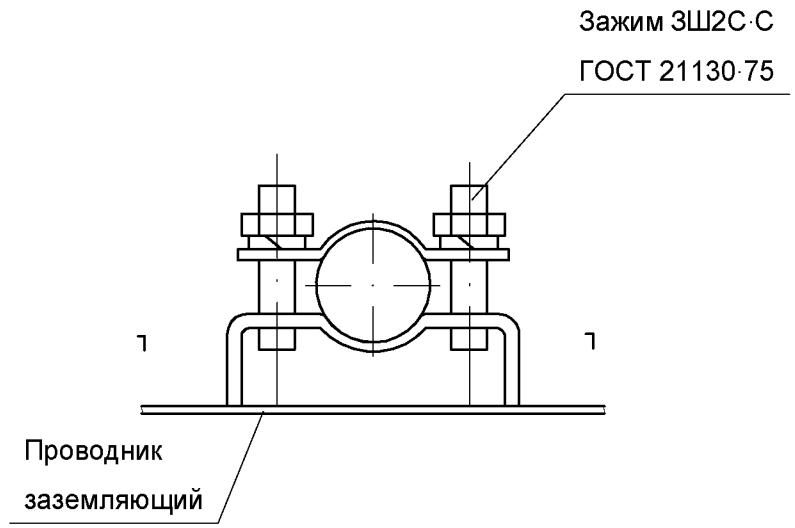
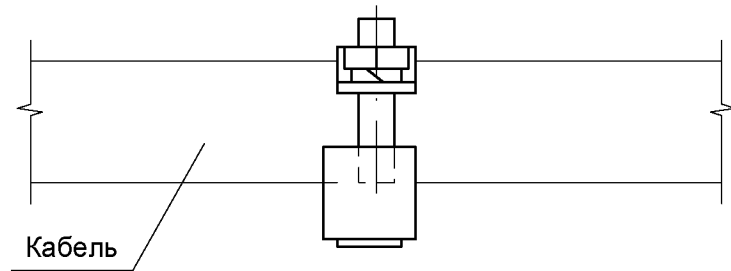


1. Присоединение заземляющих, нулевых защитных проводников к трубопроводам должна выполняться сваркой.
Длина сварочного шва должна быть не менее $2B$ - для проводников из полосовой стали и $6d$ - из круглой стали.
Высоту сварных швов принимают: для проводников из полосовой стали - по толщине полосы; для проводников из круглой стали - не менее d .
2. Присоединение проводников к трубопроводам с помощью хомута по варианту 3 следует выполнять только сваркой в случае невозможности присоединения сваркой.
3. Присоединение проводников к трубопроводам выполняют со стороны линии на вводе трубопровода в здание (до водомера, задвижки, соединительного фланца).

Согласовано	Дата	
	Подпись	
	Фамилия	
	Должность	

И/в. № подл.	
Подп. и дата	
Взам. инв. №	

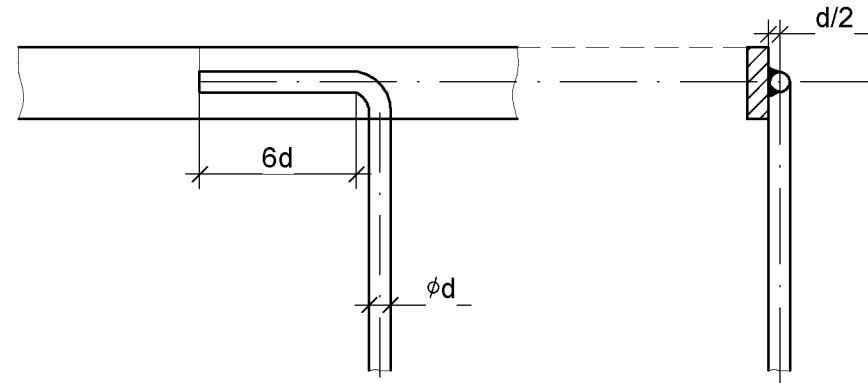
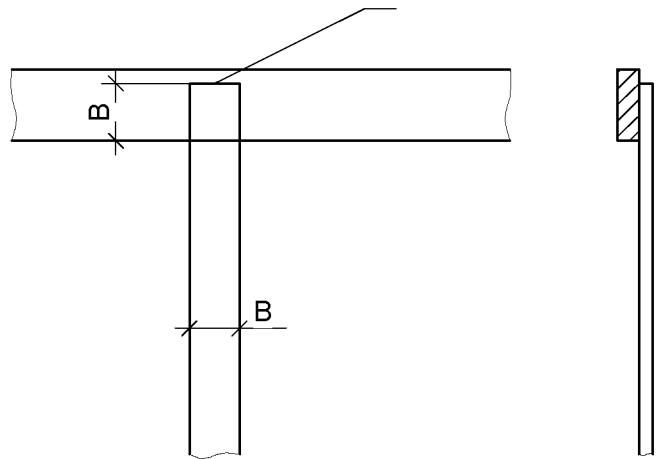
						A10-93-29			
Изм.	Кол.уч.	Лист	№ док.	Подпись	Дата				
Разраб.						Присоединение заземляющих, нулевых защитных проводников к трубопроводу.	Стадия	Лист	Листов
Провер.							Р		1
Н. контр.						В НИПИ ТЯЖРОМЭЛЕКТРОПРОЕКТ имени Ф.Б.Якубовского			
Утв.									



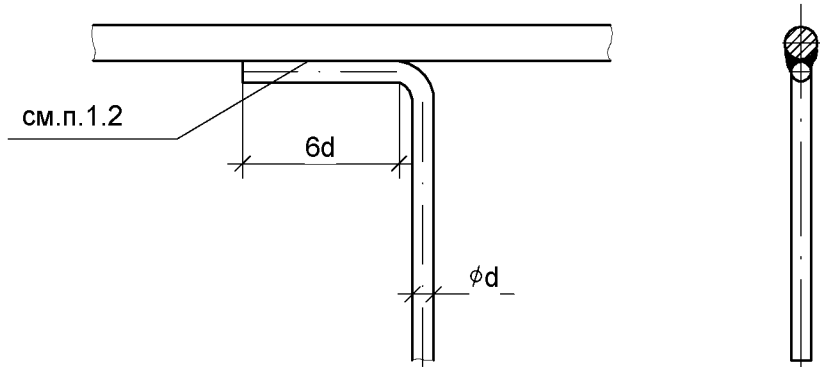
Согласовано	Должность	Фамилия	Подпись	Дата

И/нв. № подл.	Подп. и дата	Взам. инв. №

						A10-93-30			
Изм.	Кол.уч.	Лист	Недоп.	Подпись	Дата	Присоединение заземляющих, нулевых защитных проводников к оболочке кабеля	Стадия	Лист	Листов
Разраб.							Р		1
Провер.							В НИПИ ТЯЖРОМЭЛЕКТРОПРОЕКТ имени Ф.Б.Якубовского		
Н. контр.									
Утв.									



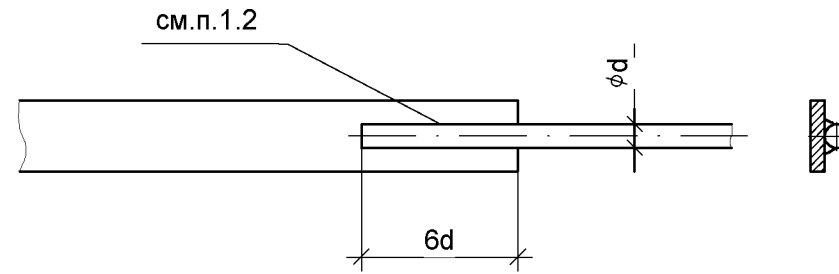
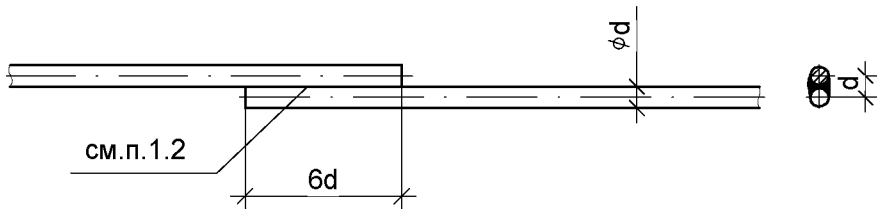
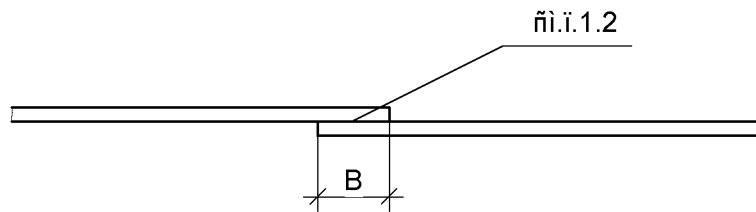
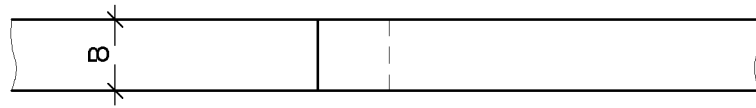
1. Соединение проводников должно выполняться сваркой
 Длина сварного шва должно быть не менее $2B$ - для проводников из полосовой стали и $6d$ - из круглой стали.
 высоту сварных швов принимают:
 для проводников из полосовой стали - по толщине полосы; для проводников из круглой стали - не менее d .
2. Места соединения стыков после сварки должны быть:
 в помещении окрашены,
 в земле покрыты битумным лаком.



Согласовано	Дата	
	Подпись	
	Фамилия	
	Должность	

И/нв. № подл.	
Подп. и дата	
Взам. инв. №	

						A10-93-31					
Изм.	Кол.уч.	Лист	№ док.	Подпись	Дата	Соединение проводников (под углом)					
Разраб.									Стадия	Лист	Листов
Провер.									Р		1
Н. контр.									В НИПИ ТЯЖРОМЭЛЕКТРОПРОЕКТ имени Ф.Б.Якубовского		
Утв.											

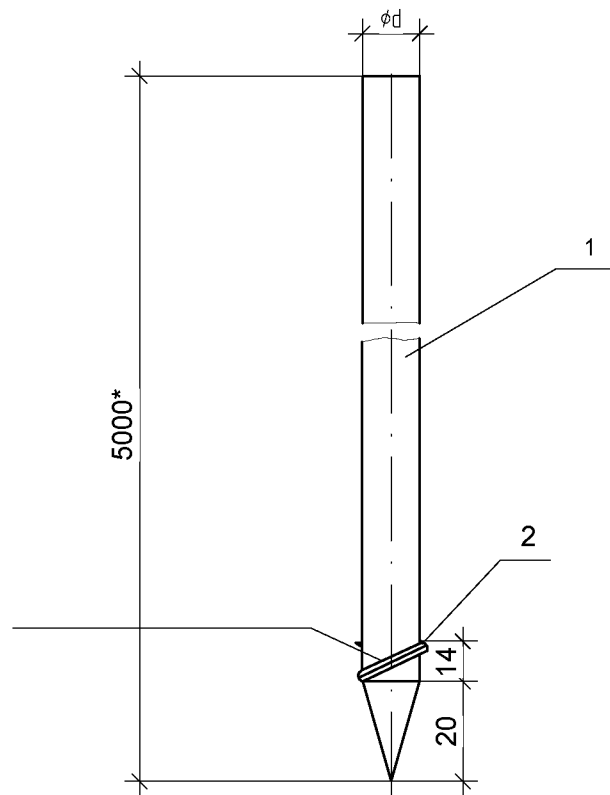


1. Соединение проводников должно выполняться сваркой
 Длина сварного шва должно быть не менее $2B$ - для проводников из полосовой стали и $6d$ - из круглой стали.
 высоту сварных швов принимают:
 для проводников из полосовой стали - по толщине полосы; для проводников из круглой стали - не менее d .
2. Места соединения стыков после сварки должны быть:
 в помещении окрашены,
 в земле покрыты битумным лаком.

Согласовано	Должность	Фамилия	Подпись	Дата

И/в. № подл.	Подп. и дата	Взам. инв. №

						A10-93-32		
Изм.	Кол.уч.	Лист	Недоп.	Подпись	Дата			
Разраб.						Соединение проводников (продольное)		
Провер.								
Н. контр.						Стадия	Лист	Листов
Утв.						Р		1
						В НИПИ ТЯЖРОМЭЛЕКТРОПРОЕКТ имени Ф.Б.Якубовского		



Обозначение	d, мм	Шайба поз.2	Масса кг
A10-93-33	12	16	4,5
-01	16	20	8

*Длина заземлителя показана условно и выбирается расчетом в зависимости от грунтовых условий.

Поз.	Наименование	Кол	Примечание
1	Круг ГОСТ2590-88, см. табл.	1	
2	Шайба ГОСТ6958-78, см. табл.	1	

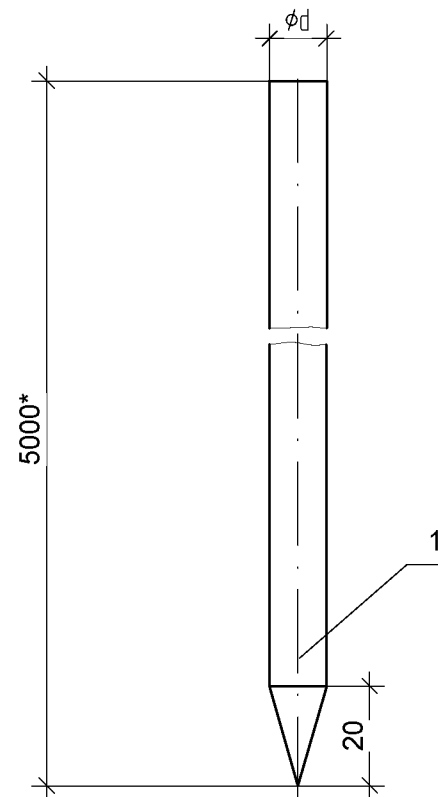
A10-93-33

Изм.	Кол.уч.	Лист	№ док.	Подпись	Дата	Заземлитель вертикальный стержневой с шайбой		
						Стадия	Лист	Листов
						Р		1

В НИПИ
ТЯЖРОМЭЛЕКТРОПРОЕКТ
имени Ф.Б.Якубовского

Файл:

Формат А4 МОСКВА



Обозначение	d, мм	Масса кг
A10-93-34	12	4.5
-01	16	8

*Длина заземлителя показана условно и выбирается расчетом в зависимости от грунтовых условий.

Поз.	Наименование	Кол	Примечание
1	Круг ГОСТ2590-88, см. табл.	1	

A10-93-34

Изм.	Кол.уч.	Лист	№ док.	Подпись	Дата	Заземлитель вертикальный стержневой		
						Стадия	Лист	Листов
						Р		1

Заземлитель вертикальный стержневой

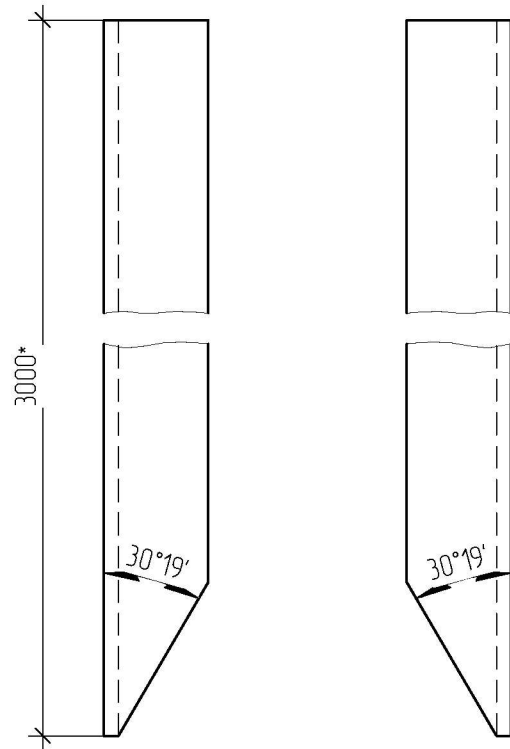
В НИПИ
ТЯЖРОМЭЛЕКТРОПРОЕКТ
имени Ф.Б.Якубовского

Файл:

Формат А4 МОСКВА

Согласовано

Дата	
Подпись	
Фамилия	
Должность	



Обозначение	Углок поз.1	Масса кг
A10-93-35	50x50x5	11.3
-01	63x63x6	17

*Длина заземлителя показана условно и выбирается расчетом в зависимости от грунтовых условий.

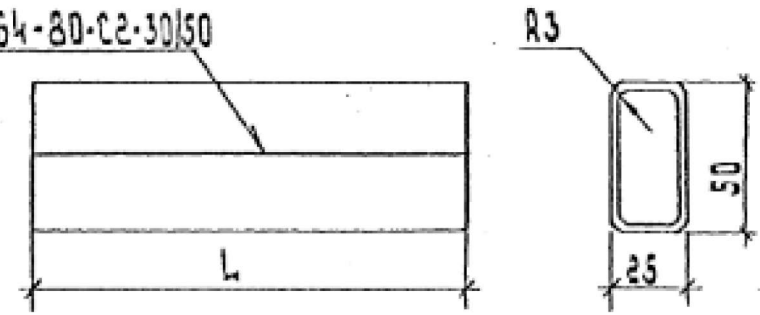
Поз.	Наименование	Кол	Примечание
1	Уголок ГОСТ8509-86,		
	см.табл.	1	

И/в. № подл.	Изм.	Кол.уч.	Лист	№док.	Подпись	Дата	A10-93-35		
							Изм.	Кол.уч.	Лист
И/в. № подл.	Изм.	Кол.уч.	Лист	№док.	Подпись	Дата	Заземлитель вертикальный из угловой стали		
							Изм.	Кол.уч.	Лист
И/в. № подл.	Изм.	Кол.уч.	Лист	№док.	Подпись	Дата	В НИПИ ТЯЖРОМЭЛЕКТРОПРОЕКТ имени Ф.Б.Якубовского		
							Изм.	Кол.уч.	Лист

Файл:

Формат А4 МОСКВА

ГОСТ 5264-80-С2-30/50



Обозначение	L мм	Размер кривой R3	Масса кг
A10-93-36	200	137	0.34
-01	300		0.5
-02	450		0.75

Поз.	Наименование	Кол	Примечание
1	Лист 1.6 ГОСТ 19903-74		
	см.табл.	1	

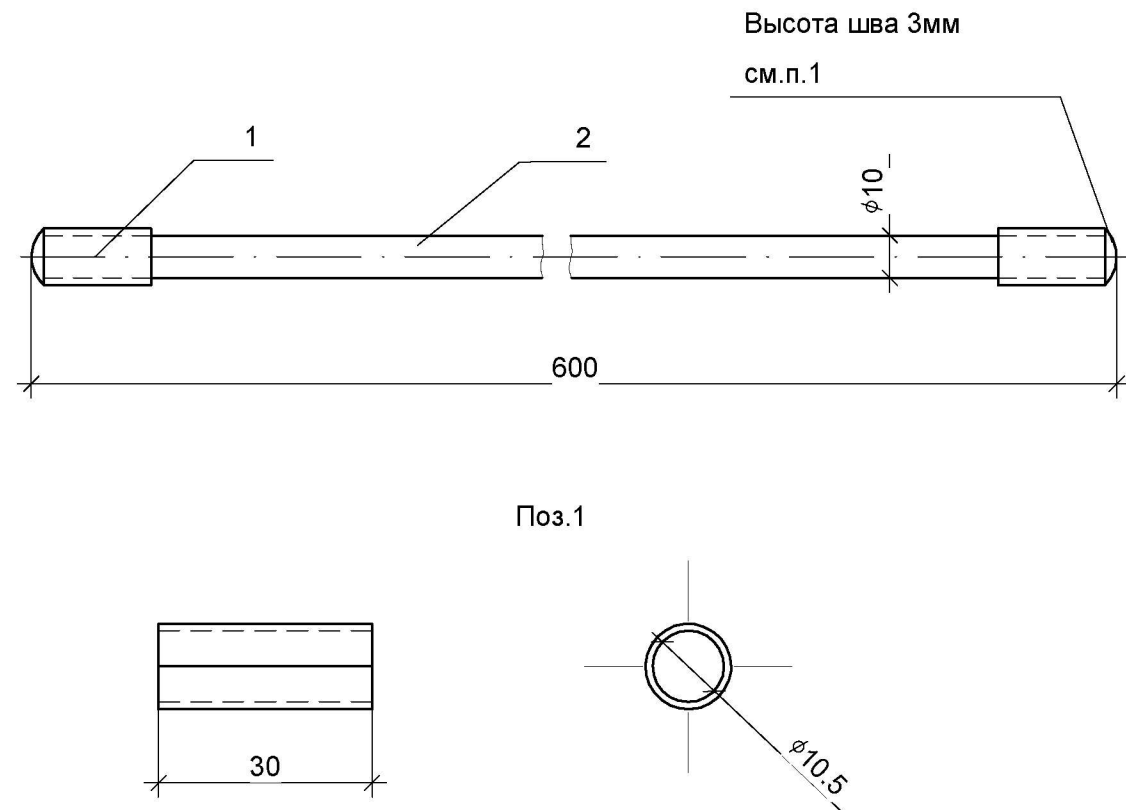
Согласовано

Дата	
Подпись	
Фамилия	
Должность	

И/в. № подл.	Изм.	Кол.уч.	Лист	№док.	Подпись	Дата	A10-93-36		
							Изм.	Кол.уч.	Лист
И/в. № подл.	Изм.	Кол.уч.	Лист	№док.	Подпись	Дата	Гильза		
							Изм.	Кол.уч.	Лист
И/в. № подл.	Изм.	Кол.уч.	Лист	№док.	Подпись	Дата	В НИПИ ТЯЖРОМЭЛЕКТРОПРОЕКТ имени Ф.Б.Якубовского		
							Изм.	Кол.уч.	Лист

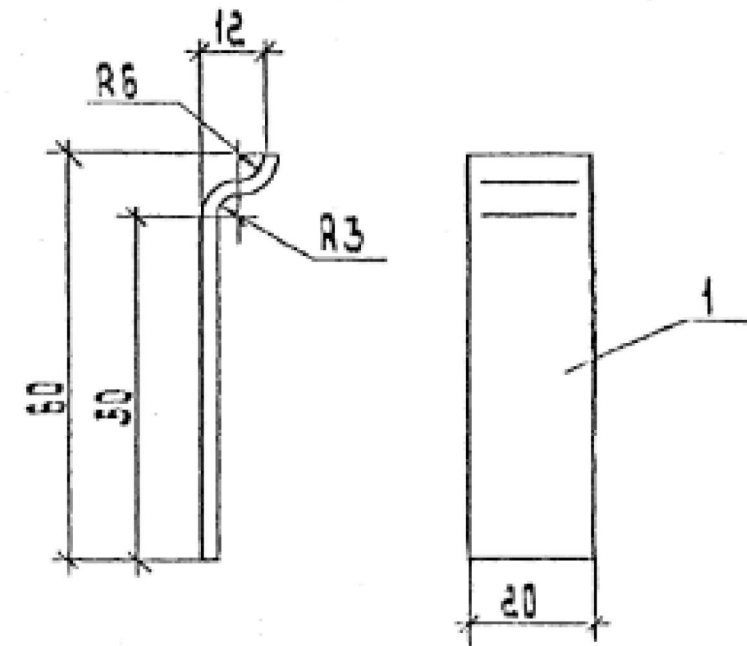
Файл:

Формат А4 МОСКВА



1. После сборки торцы деталей поз. 1 и 2 соединяют сваркой

Поз.	Наименование	Кол	Примечание
1	Лист 1.6 ГОСТ 19903-74.30x38	2	
2	Канат стальной $\phi 10$		
	ГОСТ 3063-80, L=600	1	



Поз.	Наименование	Кол	Примечание
1	Лента 3x20 ГОСТ 6009-74 L=70	1	

Согласовано

Дата	
Подпись	
Фамилия	
Должность	

Взам. инв. №

Подп. и дата

И/инв. № подл.

Изм.	Кол.уч.	Лист	Недок.	Подпись	Дата
Разраб.					
Провер.					
Н. контр.					
Утв.					

A10-93-39		
Компенсатор		
Стадия	Лист	Листов
Р		1
В НИПИ ТЯЖРОМЭЛЕКТРОПРОЕКТ имени Ф.Б.Якубовского		

Файл:

Формат А4 МОСКВА

Согласовано

Дата	
Подпись	
Фамилия	
Должность	

Взам. инв. №

Подп. и дата

И/инв. № подл.

Изм.	Кол.уч.	Лист	Недок.	Подпись	Дата
Разраб.					
Провер.					
Н. контр.					
Утв.					

A10-93-40		
Держатель для крепления проводников из круглой стали		
Стадия	Лист	Листов
Р		1
В НИПИ ТЯЖРОМЭЛЕКТРОПРОЕКТ имени Ф.Б.Якубовского		

Файл:

Формат А4 МОСКВА