

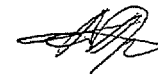
30.05.2010г.

По прилагаемому списку

Согласно договору на абонентное обслуживание, сообщаем об изменениях:

- в проекте № 5254 вып.1 «Унифицированные конструкции жестких поперечин балочного типа» - подлежит замене лист 15;
- в проекте № 5254 вып.2 - подлежат замене листы 87-89;
- в проекте № 5254 вып. 4 «Унифицированные конструкции жестких поперечин балочного типа Дополнение. Ригели жестких поперечин повышенной длины» - подлежат замене листы 11,12.

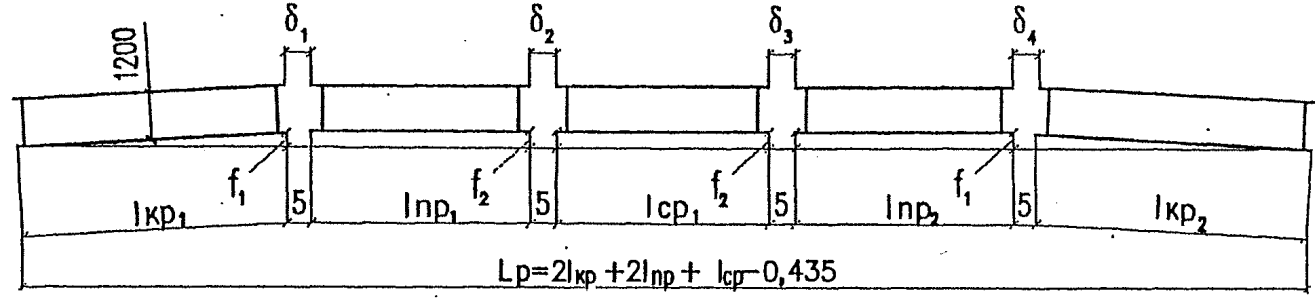
И.о.Зав. отделением ЭЛ



Прямыцын А.А.

Першукова О.В.
499-180-71777

Схемы строительного подвѐма ригеля
пятиблочного



Кол-во блоков в ригеле, шт	Расчетная длина ригеля Lp, м	Длина блока по нижнему поясу, м					Строительный подвѐм, мм		Зазор между блоками, мм			
		крайнего		промежуточного		среднего	f ₁	f ₂	δ ₁	δ ₂	δ ₃	δ ₄
		l _{кр1}	l _{кр2}	l _{пр1}	l _{пр2}							
5	55,570	10900	10900	11400	11400	11400	234	356	18	18	18	18
	54,945	10275	10900	11400	11400	11400	223	350	18	18	18	16
	54,320	10275	10275	11400	11400	11400	222	347	18	18	18	18
	53,695	9650	10275	11400	11400	11400	211	341	17	19	19	16
	53,070	9650	9650	11400	11400	11400	211	339	18	18	18	18
	52,445	9025	9650	11400	11400	11400	199	332	17	19	19	16
	51,820	9025	9025	11400	11400	11400	198	330	17	19	19	17
	51,195	8400	9025	11400	11400	11400	187	324	17	19	19	20
	50,570	8400	8400	11400	11400	11400	187	321	18	19	19	18
	49,945	7775	8400	11400	11400	11400	175	315	17	20	20	15

Кол-во блоков в ригеле, шт	Расчетная длина ригеля Lp, м	Длина блока по нижнему поясу, м					Строительный подвѐм, мм		Зазор между блоками, мм			
		крайнего		промежуточного		среднего	f ₁	f ₂	δ ₁	δ ₂	δ ₃	δ ₄
		l _{кр1}	l _{кр2}	l _{пр1}	l _{пр2}							
5	49,320	7775	7775	11400	11400	11400	175	313	17	20	20	17
	48,695	8400	8400	10150	11400	11400	185	306	22	24	18	21
	48,070	8400	8400	10150	10150	11400	185	304	22	24	24	22
	47,445	7775	8400	10150	10150	11400	173	297	17	25	25	15
	46,820	7775	7775	10150	10150	11400	173	295	22	24	24	22
	46,195	8400	7775	8900	10150	11400	183	289	17	24	18	21
	45,570	8400	8400	8900	8900	11400	183	286	17	24	24	17
	44,945	7775	8400	8900	8900	11400	171	280	17	25	25	15
	44,320	7775	7775	8900	8900	11400	182	273	21	22	22	21

Инв. № подл. 379/11
 Подп. и дата 05.04.10
 Взамен инв. №

Изм.	Кол.уч.	Лист	№ док.	Подп.	Дата
Разработал		Сердюк		<i>[Signature]</i>	01.08.10
Проверил		Мясненко		<i>[Signature]</i>	
Н.контр.		Мясненко		<i>[Signature]</i>	

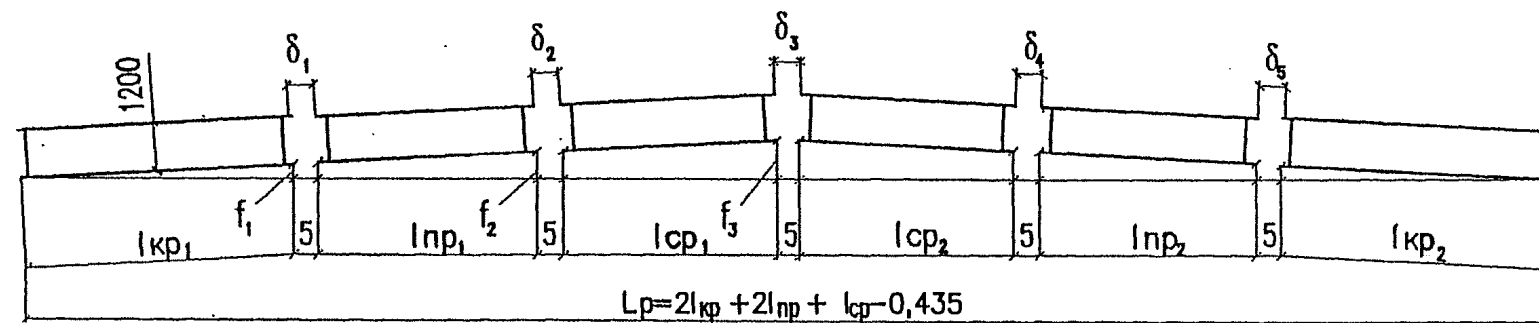
5254-СМ 22И

Строительный подвѐм
ригелей

Стация	Лист	Листов
РЧ	1	2

НИИЭС ОАО ЦНИИС
Отг. Электрфикации ж.д.

Схемы строительного подъема ригеля
шестиблочного



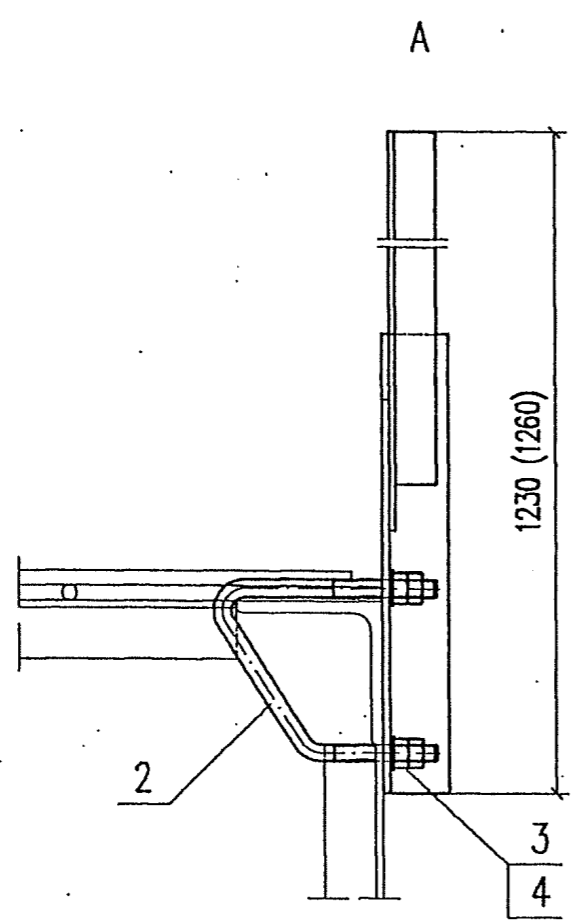
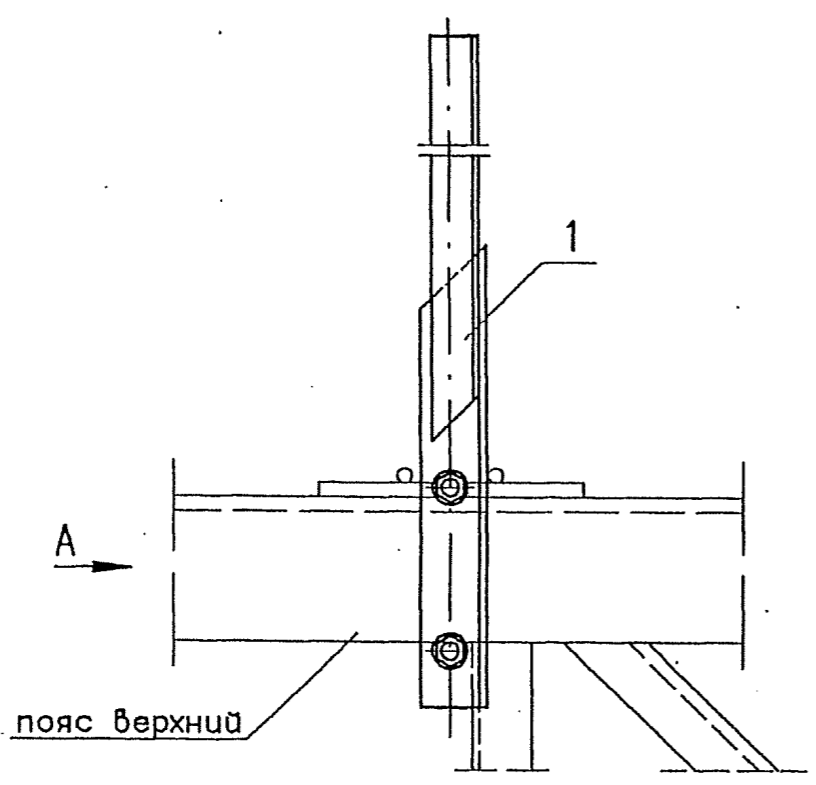
Кол-во блоков в ригеле, шт	Расчетная длина ригеля l _p , м	Длина блока по нижнему поясу, м						Строительный подъем, мм			Зазор между блоками, мм				
		крайнего		промежуточного		среднего		f ₁	f ₂	f ₃	δ ₁	δ ₂	δ ₃	δ ₄	δ ₅
		l _{кр1}	l _{кр2}	l _{пр1}	l _{пр2}	l _{сп1}	l _{сп2}								
6	64,475	10900	10900	10150	10150	11400	11400	245	383	430	16	16	15	16	16
	63,850	10275	10900	10150	10150	11400	11400	230	381	426	19	18	14	18	12
	63,225	10275	10275	10150	10150	11400	11400	230	379	422	14	18	14	18	14
	62,600	9650	10275	10150	10150	11400	11400	216	377	417	18	20	13	20	11
	61,975	9650	9650	10150	10150	11400	11400	215	375	413	18	20	13	20	18
	61,350	9025	9650	10150	10150	11400	11400	200	373	409	16	22	13	22	9
	60,725	9025	9025	10150	10150	11400	11400	200	371	405	16	22	12	22	16
	60,100	8400	9025	10150	10150	11400	11400	186	369	401	15	23	12	23	8
	59,475	8400	8400	10150	10150	11400	11400	186	366	397	15	23	12	23	15
	58,850	7775	8400	10150	10150	11400	11400	172	364	392	14	25	11	25	7
	58,225	7775	7775	10150	10150	11400	11400	171	362	388	14	25	10	25	14
	57,600	8400	8400	8900	10150	11400	11400	189	351	384	10	23	12	21	15
	56,975	8400	8400	8900	8900	11400	11400	189	348	380	11	23	12	23	11
	56,350	7775	8400	8900	8900	11400	11400	175	346	376	9	25	11	25	7
55,725	7775	7775	8900	8900	11400	11400	174	344	372	9	25	11	25	9	

Инд. N подл. 379/12
 Погр. и дата 03.04.10
 Взамен инд. N

Изм.	Кол.уч.	Лист	Ндок.	Подп.	Дата

5254-СМ 22И

Лист
2



Размер в скобках дан для стоек перильного ограждения СПО-3 и СПО-4

Поз.	Обозначение	Наименование	Кол.	Масса, кг	
				един.	всего
5254-03.3.1.0.0И Стойка перильного ограждения СПО-1					
1	5254-03.3.1.1.0И	Стойка ограждения СО-1	1	3,15	3,15
2	5254-03.3.1.0.1	Болт-скоба БС-1	1	0,27	0,27
3		Гайка М12 ГОСТ 5915-70*	4	0,015	0,06
4		Шайба 13 ГОСТ 11371-78*	2	0,006	0,01
				Итого:	3,49
5254-03.3.1.0.0И-01 Стойка перильного ограждения СПО-2					
1	5254-03.3.1.1.0И-01	Стойка ограждения СО-2	1	3,15	3,15
2	5254-03.3.1.0.1	Болт-скоба БС-1	1	0,27	0,27
3		Гайка М12 ГОСТ 5915-70*	4	0,015	0,06
4		Шайба 13 ГОСТ 11371-78*	2	0,006	0,01
				Итого:	3,49
5254-03.3.1.0.0И-02 Стойка перильного ограждения СПО-3					
1	5254-03.3.1.1.0И-02	Стойка ограждения СО-3	1	3,23	3,23
2	5254-03.3.1.0.2	Болт-скоба БС-2	1	0,33	0,33
3		Гайка М12 ГОСТ 5915-70*	4	0,015	0,06
4		Шайба 13 ГОСТ 11371-78*	2	0,006	0,01
				Итого:	3,63
5254-03.3.1.0.0И-03 Стойка перильного ограждения СПО-4					
1	5254-03.3.1.1.0И-03	Стойка ограждения СО-4	1	3,23	3,23
2	5254-03.3.1.0.2	Болт-скоба БС-2	1	0,33	0,33
3		Гайка М12 ГОСТ 5915-70*	4	0,015	0,06
4		Шайба 13 ГОСТ 11371-78*	2	0,006	0,01
				Итого:	3,63

Инд. N град. 235/159
 Подп. и дата 04.10
 Взамен инд. N

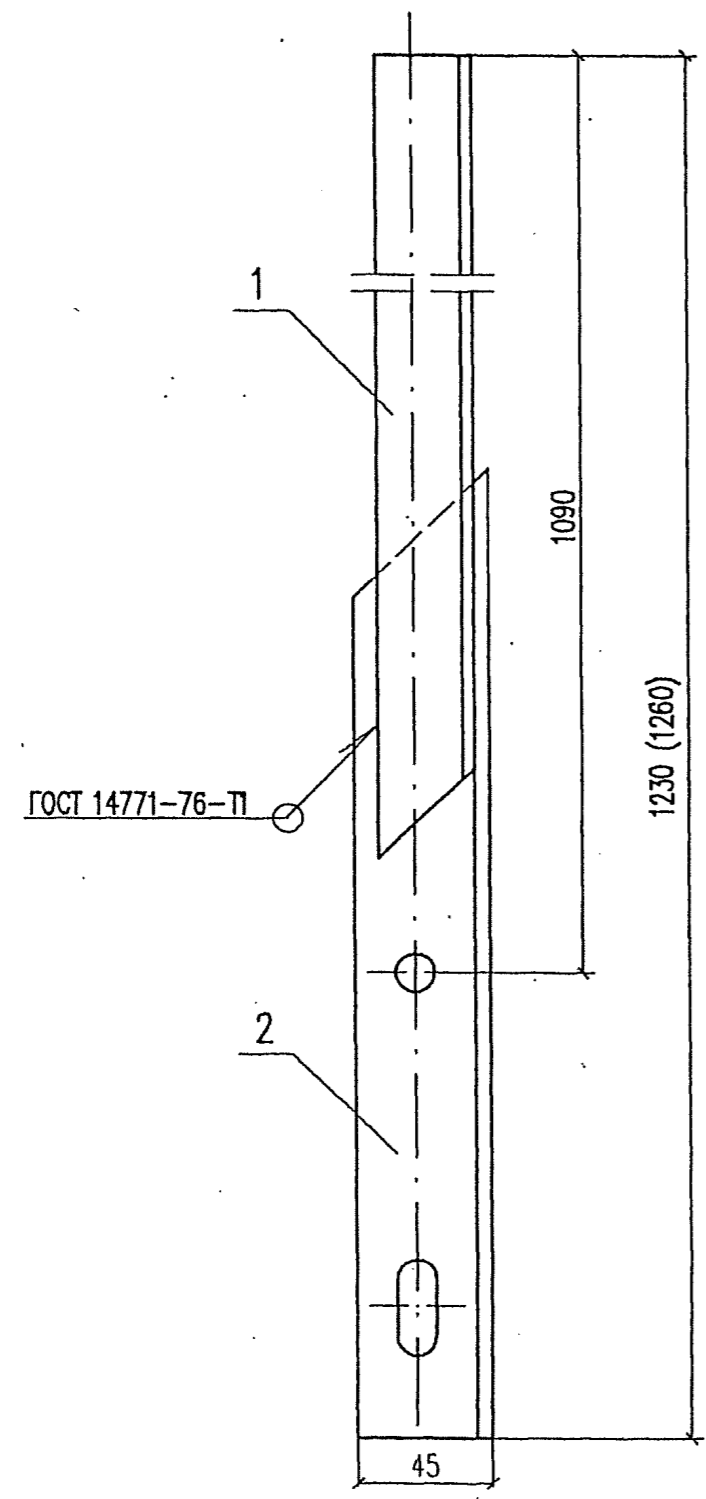
Изм.	Колуч.	Лист	Нрак.	Подп.	Дата
Разработал	Мясненко				04.10г
Проверил	Шелест				
Н. контр.	Мясненко				

5254-03.3.1.0.0И

Стойка перильного ограждения

Стация	Лист	Листов
РЧ		1

НИИЭС ОАО ЦНИИС
 Отд. Электрификации ж.д.



Размер б скобках дан для стоек ограждения СО-3 и СО-4

Поз.	Обозначение	Наименование	Кол.	Масса, кг	
				един.	всего
	5254-03.3.1.1.0И	Стойка ограждения СО-1			
1	5254-03.3.1.1.1	Стойка перильная	СП-1	1	2,19
2	5254-03.3.1.1.2И	Коротыш	К-1	1	0,96
Итого:					3,15
	5254-03.3.1.1.0И-01	Стойка ограждения СО-2			
1	5254-03.3.1.1.1-01	Стойка перильная	СП-2	1	2,19
2	5254-03.3.1.1.2И	Коротыш	К-1	1	0,96
Итого:					3,15
	5254-03.3.1.1.0И-02	Стойка ограждения СО-3			
1	5254-03.3.1.1.1	Стойка перильная	СП-1	1	2,19
2	5254-03.3.1.1.2И-01	Коротыш	К-2	1	1,04
Итого:					3,23
	5254-03.3.1.1.0И-03	Стойка ограждения СО-4			
1	5254-03.3.1.1.1-01	Стойка перильная	СП-2	1	2,19
2	5254-03.3.1.1.2И-01	Коротыш	К-2	1	1,04
Итого:					3,23

Инд. N подл. 235/160
 Подп. и дата 04.10
 Взамен инд. N

5254-03.3.1.1.0И					
Изм.	Колуч.	Лист	Изд.	Подп.	Дата
Разработал	Мясненко				04.10e
Проверил	Шелест				
Н.контр.	Мясненко				
Стойка ограждения					
Стация	Лист	Листов			
РЧ		1			
НИИЭС ОАО ЦНИИС Отг. Электрификации ж.д.					

Рис. 1

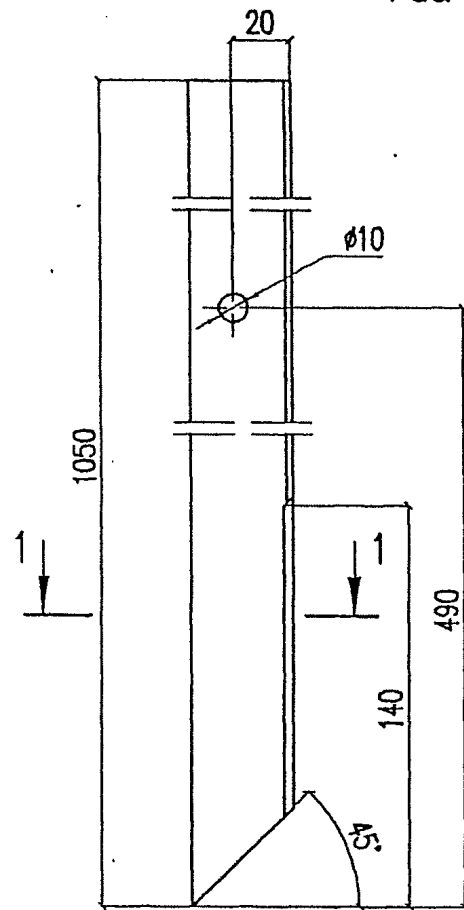
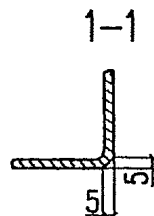
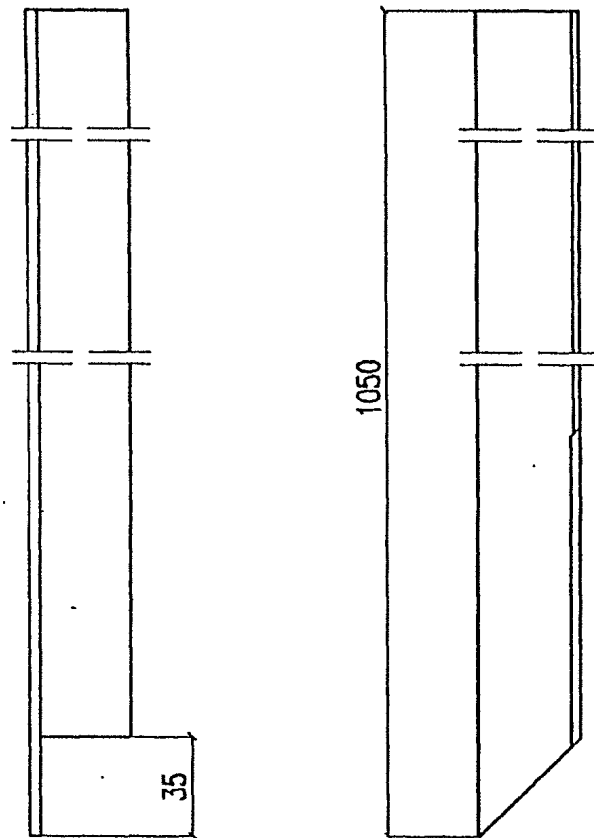


Рис. 2
Остальное см. рис. 1



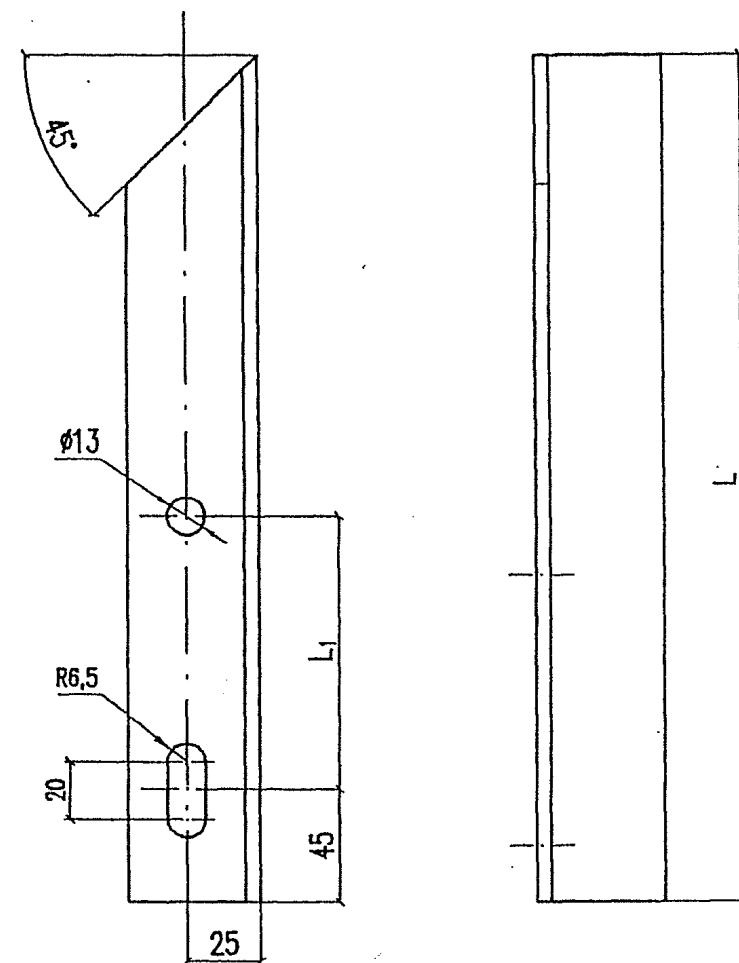
Обозначение	Марка	Рис.
5254-03.3.1.1.1	СП-1	1
-01	СП-2	2

Марка стали соответствует марке стали ригеля

Инв. N подл. 235/161	Лист 04	Дата 04.10	Взамен инв. N					
			Изм.	Кол.уч.	Лист			
5254-03.3.1.1.1			Изм.	Кол.уч.	Лист	Нрок.	Подп.	Дата
Стойка перильная			Разработал	Мясненко				03.05г
Уголок 35x35x4 ГОСТ 8509-93 ГОСТ 27772-88*			Проверил	Шелест				
			Н.контр.	Мясненко				

Стация	Масса	Масштаб
РЧ	2,19	1:2,5
Лист	Листов 1	

НИИЭС ОАО ЦНИИС
Отг. Электрификации ж.д.



Обозначение	Марка	Размеры, мм		Масса, кг
		L1	L	
5254-03.3.1.1.2И	К-1	95	295	0,96
-01	К-2	125	325	1,04

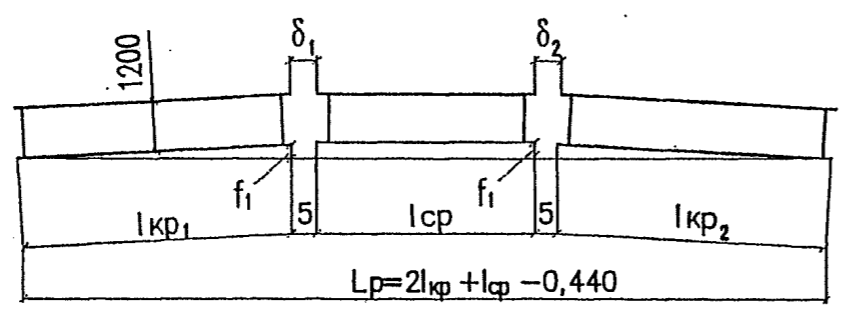
Марка стали соответствует марке стали ригеля

Инв. N подл. 235/161	Лист 04	Дата 04.10	Взамен инв. N					
			Изм.	Кол.уч.	Лист			
5254-03.3.1.1.2И			Изм.	Кол.уч.	Лист	Нрок.	Подп.	Дата
Коротыш			Разработал	Мясненко				04.10г
Уголок 45x45x5 ГОСТ 8509-93 ГОСТ 27772-88*			Проверил	Шелест				
			Н.контр.	Мясненко				

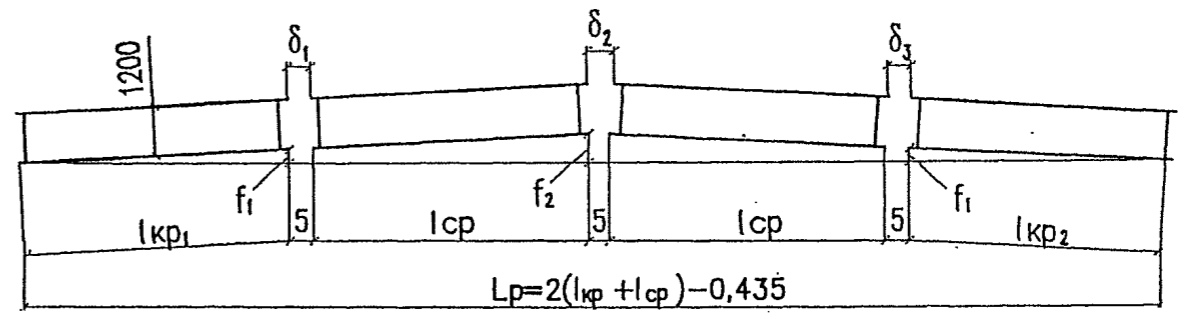
Стация	Масса	Масштаб
РЧ	1,04	1:2,5
Лист	Листов 1	

НИИЭС ОАО ЦНИИС
Отг. Электрификации ж.д.

трехблочного



четырёхблочного



Кол-во блоков в ригеле, шт	Расчетная длина ригеля L _p , м	Длина блока по нижнему поясу, м			Строительный подъем, мм	Зазор между блоками, мм	
		крайнего l _{кр1}	крайнего l _{кр2}	среднего l _{ср}		f ₁	δ ₁
3	30,260	10,275	10,275	10,150	200	28	28
	29,010	10,275	9,025	10,150	190	27	30
	27,760	9,025	9,025	10,150	180	29	29
	26,570	9,025	7,775	10,150	170	28	31
	25,260	7,775	7,775	10,150	160	30	30
	24,010	7,775	6,525	10,150	150	28	33
	22,760	6,525	6,525	10,150	140	31	31
	21,510	6,525	5,275	10,150	130	29	35
	20,260	5,275	5,275	10,150	120	32	32
3	19,010	5,275	4,025	10,150	110	30	38
	34,010	11,525	11,525	11,400	220	28	28
	32,760	11,525	10,275	11,400	210	27	30
	31,510	10,275	10,275	11,400	200	28	28
	30,260	10,275	9,025	11,400	190	27	30

Кол-во блоков в ригеле, шт	Расчетная длина ригеля L _p , м	Длина блока по нижнему поясу, м			Строительный подъем, мм		Зазор между блоками, мм		
		крайнего l _{кр1}	крайнего l _{кр2}	среднего l _{ср}	f ₁	f ₂	δ ₁	δ ₂	δ ₃
4	39,165	9,650	9,650	10,150	190	290	17	29	17
	37,915	9,650	8,400	10,150	180	280	16	29	19
	36,665	8,400	8,400	10,150	170	270	17	29	17
	35,415	8,400	7,150	10,150	160	260	16	29	20
	44,165	10,900	10,900	11,400	255	355	23	26	23
4	42,915	10,900	9,650	11,400	245	345	21	26	25
	41,665	9,650	9,650	11,400	235	335	24	26	24
	40,415	9,650	8,400	11,400	225	325	22	26	27
	39,165	8,400	8,400	11,400	215	315	25	26	25

Инв. N подл. 235/15
 Погр. и дата 04.10
 Взамен инв. N

Изм.	Кол-во	Лист	Нрок	Погр.	Дата
------	--------	------	------	-------	------

5254-СМ 2И