



ОАО «СЕВЕРНО-ЗАПАДНЫЙ ЭНЕРГЕТИЧЕСКИЙ ИНЖИНИРИНГОВЫЙ ЦЕНТР»  
ПРОИЗВОДСТВЕННЫЙ ЦЕНТР «СЕВЗАПЭНЕРГОСЕТЬПРОЕКТ»



УТВЕРЖДАЮ:

Заместитель Генерального директора  
по развитию коммерции  
«ОАО СевЗап НТЦ»

И.В. Иваницкая

«    »    2010г.

## РАЗРАБОТКА КОНСТРУКЦИЙ ОДНОЦЕПНЫХ ДВУХСТОЕЧНЫХ ПРОМЕЖУТОЧНЫХ МНОГОГРАННЫХ ОПОР ДЛЯ ВЛ 500 КВ «КРАСНОАРМЕЙСКАЯ – ГАЗОВАЯ»

Договор № 366Э-60

### ОДНОЦЕПНАЯ ДВУХСТОЕЧНАЯ ПРОМЕЖУТОЧНАЯ МНОГОГРАННАЯ ОПОРА 2МП500-5В ПОРТАЛЬНОГО ТИПА С ВНУТРЕННИМИ СВЯЗЯМИ

*шмв. н 578*

### ПОЯСНИТЕЛЬНАЯ ЗАПИСКА

№ 20033ТМ-Т.1

Директор

Начальник НИЛКЭС

Главный инженер проекта

Л.И. Качановская

М.С. Ермошина

Е. Д. Константинова

САНКТ-ПЕТЕРБУРГ  
2010 г.

**СОСТАВ ПРОЕКТА**

**Разработка конструкций одноцепных двухстоечных промежуточных многогранных опор для ВЛ 500 кВ «Красноармейская – Газовая»**

№	Наименование	Инв. №№ томов
1	2	3
1	Одноцепная двухстоечная промежуточная многогранная опора 2МП500-5В порталного типа с внутренними связями Пояснительная записка	20033TM-Т.1
2	Одноцепная двухстоечная промежуточная многогранная опора 2МП500-5В порталного типа с внутренними связями Комплект рабочей конструкторской документации	20033TM-Т.2
3	Одноцепная двухстоечная промежуточная многогранная опора 2МП500-7В порталного типа с внутренними связями Пояснительная записка	20033TM-Т.3
4	Одноцепная двухстоечная промежуточная многогранная опора 2МП500-7В порталного типа с внутренними связями Комплект рабочей конструкторской документации	20033TM-Т.4
5	Технологические карты на сборку и установку опор 2МП500-5В и 2МП500-7В	20033TM-Т.5

						20033TM-Т.1	Лист
							2
Изм.	Кол.	Лист	№ док.	Подп.	Дата		

### Лист регистрации изменений

Изм.	Номера листов (страниц)				Всего листов (страниц) в документе	№ документа	Входящий № сопроводительного документа и дата	Подпись	Дата
	Измененных	Замененных	Новых	Аннулированных					

						20033ТМ-Т.1	Лист
							3
Изм.	Кол.	Лист	№ док.	Подп.	Дата		

## Содержание

Лист регистрации изменений.....	3
Содержание.....	4
Лист подписей.....	5
Введение.....	6
Нормативные ссылки.....	7
1 Исходные данные.....	8
1.1 Климатические условия.....	8
1.2 Провода и тросы.....	9
2 Нагрузки от проводов и тросов.....	9
3 Выбор оптимального количества типоразмеров опор.....	11
3 Габариты опоры.....	11
4 Расчеты.....	12
4.1 Расчетные схемы опор.....	12
4.2 Расчеты опор.....	12
5 Конструкция промежуточных опор.....	13
5.1 Выбор оптимальных геометрических характеристик элементов опор.....	13
5.2 Основные конструктивные решения опор 2МП500-5В, 2МП500-7В.....	13
Приложение А. Техническое задание.....	19
Приложение Б. Расчет нагрузок от проводов и тросов по 9 климатическим зонам.....	25
Приложение В. Габариты одноцепных двухстоечных промежуточных стальных многогранных опор с внутренними связями 2МП500-5В и 2МП500-7В для ВЛ 500 кВ «Красноармейская-Газовая».....	82
Приложение Г. Расчет опор 2МП500-5В, 2МП500-7В.....	84

						20033ТМ-Т.1	Лист
							4
Изм.	Кол.	Лист	№ док.	Подп.	Дата		

## Лист подписей

В разработке технической документации принимали участие:

<b>ГИП</b> должность	<b>Е.Д. Константинова</b> Ф.И.О.	 Личная подпись	<u>11.2010</u> Дата
<b>Нормоконтролер</b> должность	<b>И.С. Фролова</b> Ф.И.О.	 Личная подпись	<u>11.2010</u> Дата
<b>Главный специалист</b> должность	<b>И.Н. Корелякова</b> Ф.И.О.	 Личная подпись	<u>11.2010</u> Дата
<b>Ведущий инженер</b> должность	<b>Л.Ю. Ивашевский</b> Ф.И.О.	 Личная подпись	<u>11.2010</u> Дата
<b>Ведущий инженер</b> должность	<b>Н.А. Яковлева</b> Ф.И.О.	 Личная подпись	<u>11.2010</u> Дата
<b>Инженер I категории</b> должность	<b>О.Ю. Сретенский</b> Ф.И.О.	 Личная Подпись	<u>11.2010</u> Дата
<b>Инженер III категории</b> должность	<b>Д.М. Быстров</b> Ф.И.О.	 Личная подпись	<u>11.2010</u> Дата

						20033ТМ-Т.1	Лист
							5
Изм.	Кол.	Лист	№ док.	Подп.	Дата		

## Введение

Настоящая работа выполнена в рамках договора № 366Э-60 «Разработка конструкций одноцепных двухстоечных промежуточных многогранных опор для ВЛ 500 кВ «Красноармейская-Газовая» между ОАО «ФСК ЕЭС» и ОАО «СевЗап НТЦ».

Основанием для выполнения данной работы является Техническое задание, см. Приложение А.

Целью работы является разработка модификаций одноцепных двухстоечных многогранных промежуточных опор portalного типа с внутренними связями, адаптированных для условий прохождения трассы ВЛ 500 кВ «Красноармейская-Газовая».

В работе учитывалась особенность проектируемой трассы ВЛ 500 кВ «Красноармейская-Газовая», трасса которой включает в себя 9 зон с различными климатическими условиями.

Разработаны две многогранные опоры 2МП500-5В и 2МП500-7В. Эти конструкции являются модификациями базовой многогранной опоры 2МП500-1В с сохранением принципиальной схемы и конструктивных решений.

Содержание работы и перечень документов, предоставляемых Заказчику, отражены в Техническом задании.

						20033ТМ-Т.1	Лист
							6
Изм.	Кол.	Лист	№докум.	Подп.	Дата		

## Нормативные ссылки

Проектирование выполнено на основании и с учётом следующих нормативных документов:

ПУЭ-7	Правила устройств электроустановок. Седьмое издание;
СНиП II-23-81*	Стальные конструкции;
СНиП 2.01.07-85	Нагрузки и воздействия;
СНиП 2.03.11-85	Защита строительных конструкций от коррозии;
СП 53-102-2004	Общие правила проектирования строительных конструкций;
ГОСТ 27772-88*	Прокат для строительных стальных конструкций;
ГОСТ 10702-78	Прокат из качественной конструкционной углеродистой и легированной стали для холодного выдавливания и высадки. Технические условия;
ГОСТ 19903-74	Прокат листовой горячекатаный. Сортамент;
ГОСТ Р 52627-2006	Болты, винты и шпильки. Механические свойства и методы испытаний;
ГОСТ 7798-70	Болты с шестигранной головкой класса точности В. Конструкция и размеры;
ГОСТ 5915-70	Гайки шестигранные класса точности В. Конструкция и размеры;
ГОСТ 1050-88	Прокат сортовой, калиброванный, со специальной отделкой поверхности из углеродистой качественной конструкционной стали. Общие технические условия;
ГОСТ 2590-2006	Прокат сортовой стальной горячекатаный круглый.
ГОСТ 380-94	Сталь углеродистая обыкновенного качества. Марки;
ГОСТ 11371-78	Шайбы. Технические условия;
ГОСТ 9467-75	Электроды покрытые металлические для ручной дуговой сварки конструкционных и теплоустойчивых сталей. Типы;
ГОСТ 11533-75	Автоматическая и полуавтоматическая дуговая сварка под флюсом. Соединения сварные под острыми и тупыми углами. Основные типы, конструктивные элементы и размеры;
ГОСТ 14771-76	Дуговая сварка в защитном газе. Соединения сварные. Основные типы, конструктивные элементы и размеры.

						20033TM-T.1	Лист
							7
Изм.	Кол.	Лист	№ док.	Подп.	Дата		

## 1 Исходные данные.

Исходные данные предоставлены ООО «Энергосетьпроект-НН».

Генпроектировщик ВЛ 500 кВ «Красноармейская-Газовая» - ООО «ЭнергоФихтнер».

### 1.1 Климатические условия

Трасса ВЛ 500 кВ «Красноармейская-Газовая» протяженностью ~ 390 км проходит по районам с различными климатическими условиями – районы по гололеду с I по V, скоростные напоры ветра при гололеде от 200 Па до 320 Па, максимальный скоростной напор по всей протяженности ВЛ составляет 500 Па.

По сочетаниям климатических условий трасса ВЛ разделяется на девять климатических зон. Характеристики зон приведены в таблице №1.

Таблица 1

	№ климатической зоны									
	1	2	3	4	5	6	7	8	9	
Климатические условия	Максимальный скоростной напор ветра $W_0=500$ Па ( $V=29$ м/с)									
	Ветер при гололеде, $W_r$									
	200 Па	240 Па	200 Па	240 Па	320 Па	320 Па	320 Па	320 Па	200 Па	
	Район по гололеду									
	II	II	III	III	II	III	IV	V	IV	
	Толщина стенки гололеда									
	$b_3=15$ мм	$b_3=15$ мм	$b_3=20$ мм	$b_3=20$ мм	$b_3=15$ мм	$b_3=20$ мм	$b_3=25$ мм	$b_3=30$ мм	$b_3=25$ мм	
	$b_y=15$ мм	$b_y=15$ мм	$b_y=20$ мм	$b_y=20$ мм	$b_y=15$ мм	$b_y=20$ мм	$b_y=25$ мм	$b_y=30$ мм	$b_y=25$ мм	
	Максимальная температура, град. С									42
	Минимальная температура, град. С									-48
	Среднеэксплуатационная температура, град. С									-4
	Температура при максимальном ветре, град. С									-5
Температура при гололеде, град. С									-5	

						20033TM-T.1	Лист
							8
Изм.	Кол.	Лист	№ док.	Подп.	Дата		



## 1.2 Провода и тросы

На проектируемой ВЛ 500 кВ применяется провод марки АС300/66 по ГОСТ 839-80 (в фазе три провода) и грозотрос 11-МЗ-В-ОЖ –Н-Р по СТО 71915393-ТУ 062-2008.

Для расчета провода и грозотроса приняты следующие исходные данные:

1. Допускаемые напряжения в проводе АС300/66:
  - при максимальной нагрузке и минимальной температуре –  $\sigma_{\Gamma} = \sigma_{-} = 153$  МПа,
  - при среднегодовой температуре –  $\sigma_{\text{э}} = 102$  МПа;
  - Длина поддерживающей гирлянды провода 5.25 м;
  - Вес гирлянды 271.2 кг.
2. Максимальное напряжение в грозотросе 11-МЗ-В-ОЖ –Н-Р -  $\sigma_{\text{max}} = 451$  МПа.
  - Длина поддерживающей подвески троса 0.76 м;
  - Вес подвески 19.38 кг.

## 2 Нагрузки от проводов и тросов

В соответствии с требованиями гл. 2.5 ПУЭ-7 в исходных данных при определении нагрузок приняты следующие коэффициенты:

- коэффициент надежности по ответственности по ветру 1.1
- региональный коэффициент по ветру 1.0
- коэффициент надежности по ветровой нагрузке 1.1
- коэффициент надежности по ответственности по гололеду 1.3
- региональный коэффициент по гололеду 1.0
- коэффициент надежности по гололедной нагрузке 1.3 и 1.6
- коэффициент условий работы по гололеду 0.5

Проведены расчеты проводов и грозотросов и определены нагрузки на опоры по климатическим зонам. Расчеты проводов и тросов и нагрузок на опоры даны в приложении Б.

Нагрузки от проводов и тросов в девяти климатических зонах сведены в таблицу № 2.

						20033ТМ-Т.1	Лист
							9
Изм.	Кол.	Лист	№ док.	Подп.	Дата		

Определены максимальные значения нагрузок, на которые должны быть выполнены расчеты опор.

**Нагрузки от проводов 3хАС 300/66 и троса 11-МЗ-В-ОЖ-Н-Р**

Таблица 2

№ климатической зоны		1	2	3	4	5	6	7	8	9	
Климатические условия	W <sub>0</sub> , Па	500 Па (V=29 м/с)									
	W <sub>Г</sub> , Па	200	240	200	240	320	320	320	320	200	
	Район по гололеду	II	II	III	III	II	III	IV	V	IV	
	Толщина стенки гололеда, мм	15	15	20	20	15	20	25	30	25	
Пролеты, м	Габаритный	440	430	373	369	420	363	325	295	334	
	Ветровой	570	560	485	465	460	390	335	295	435	
	Весовой	660	660	465	465	660	465	470	370	470	
Марка провода		3хАС 300/66									
Доп. напряж. в пров. при макс. нагр.		153 Мпа									
Нагрузки от проводов, кг	I	P	2445	2405	2095	2015	1995	1705	1480	1315	1890
		G	3015	3015	2210	2210	3015	2210	2230	1815	2230
	Ia	P	1245	1225	1070	1030	1020	875	760	680	970
		G	3015	3015	2210	2210	3015	2210	2230	1815	2230
	II	P	3200	3545	3220	3485	3430	3440	3410	3410	3340
		G	8620	8620	9650	9650	8620	9650	12630	12630	12630
	III	G <sub>0</sub>	1650	1650	1245	1245	1650	1245	1260	1050	1260
		G	3015	3015	2210	2210	3015	2210	2230	1815	2230
		T	3170	3170	3170	3170	3170	3170	3170	3170	3170
Марка троса		11-МЗ-В-ОЖ-Н-Р									
Макс напр. в тросе		451 Мпа									
Нагрузки от троса, кг	I	P	490	480	420	400	395	335	290	255	375
		G	540	540	390	390	540	390	390	315	390
	Ia	P	245	240	210	200	200	170	145	130	190
		G	540	540	390	390	540	390	390	315	390
	II	P	950	1025	1005	1060	1020	1075	1105	1130	1080
		G	1770	1770	2095	2095	1770	2095	2890	3000	2890
	IV	G <sub>0</sub>	280	280	205	205	280	205	205	165	205
		G	540	540	390	390	540	390	390	315	390
		T	2595	2595	2595	2595	2595	2595	2595	2595	2595

										Лист
										10
Изм.	Кол.	Лист	№ док.	Подп.	Дата					

20033TM-T.1

### 3 Выбор оптимального количества типоразмеров опор

Для определения оптимального количества типоразмеров опор была выполнена серия расчетов на каждую климатическую зону трассы ВЛ.

Расчеты показали, что весовые показатели опор с 1 по 6 климатическую зону практически одинаковы.

Для трех более тяжелых климатических зон 7, 8 и 9 потребовалась усиленная конструкция опоры.

При выборе конструкции опор варьировались геометрические размеры (диаметры стоек, разбивка по секциям), количество граней стойки, толщина проката, марка стали.

Анализ сочетания нагрузок и расчеты по всем зонам показали, что целесообразно разработать две модификации опоры:

1. Для 1÷ 6 климатических зон (II и III районы по гололеду) – опора 2МП500-5В;
2. Для 7÷ 9 климатических зон (IV и V районы по гололеду) – опора 2МП500-7В.

Максимальные нагрузки для расчета опор в таблице № 2 выделены серой заливкой.

### 3 Габариты опоры

Выполнены построения изоляционных расстояний по воздуху от токоведущих до заземленных частей опоры 2МП500-5В с учетом отклонения поддерживающих гирлянд.

Изоляционные расстояния по воздуху построены при длине поддерживающей гирлянды 5.25 м.

Отклонения поддерживающих гирлянд определены для наиболее неблагоприятных условий, т.е. при  $L_{вес} = 0.75 * L_{ветр}$ .

Угол грозозащиты не превышает нормированного значения  $25^{\circ}$ .

Расстояния между проводами и тросами на опорах удовлетворяют требованиям п.2.5.121 ПУЭ-7 по условиям защиты от грозových перенапряжений.

Отклонения поддерживающих гирлянд на опоре 2МП500-7В не превышают отклонения на опоре 2МП500-5В. Габариты опоры 2МП500-7В приняты как для опоры 2МП500-5В.

Габариты опоры 2МП500-5В предоставлены в приложении В.

Наименьшее расстояние от проводов ВЛ до поверхности земли в ненаселенной местности принят в соответствии с табл. 2.5.20. ПУЭ-7 и составляет 8 м.

						20033ТМ-Т.1	Лист
							11
Изм.	Кол.	Лист	№доку	Подп.	Дата		

## 4 Расчеты

### 4.1 Расчетные схемы опор

Схема I – Нормальный режим. Максимальный ветер, направленный под углом  $90^{\circ}$  к оси ВЛ, гололед отсутствует, провода и тросы не оборваны.

Схема Ia – Нормальный режим. Максимальный ветер, направленный под углом  $45^{\circ}$  к оси ВЛ, гололед отсутствует, провода и тросы не оборваны.

Схема II – Нормальный режим. Максимальный гололед, ветер при гололеде, направленный под углом  $90^{\circ}$  к оси ВЛ, провода и тросы не оборваны.

Схема III – Аварийный режим. Ветер и гололед отсутствуют. Оборвана фаза провода, тросы не оборваны.

Схема IV – Аварийный режим. Ветер и гололед отсутствуют. Оборван трос, провода не оборваны.

### 4.2 Расчеты опор

Конструкции опор 2МП500-5В и 2МП500-7В разработаны в соответствии с требованиями действующих правил и норм проектирования ВЛ: ПУЭ 7 и СНиП II-23-81\*.

Расчеты опор выполнены на максимальные нагрузки.

Расчеты опор даны в приложении Г.

Статический расчет опоры выполнен средствами программы SCAD.

Расчеты многогранных стоек опоры выполнены по методике, разработанной Северо-Западным отделением института «Энергосетьпроект»: «Пособие по проектированию стальных конструкций опор воздушных линий (ВЛ) электропередачи и открытых распределительных устройств (ОРУ) подстанций напряжением свыше 1 кВ (к СНиП II-23-81\*)», Москва 1989.

В расчете приведены:

- расчетные схемы опор,
- эпюры моментов и осевых усилий в элементах опор для всех расчетных схем,
- горизонтальные перемещения опор при воздействии расчетных нагрузок по первой группе предельных состояний,
- максимальные отклонения верха опор при воздействии расчетных нагрузок по второй группе предельных отклонений,
- расчеты многогранных стоек,

						20033ТМ-Т.1	Лист
							12
Изм.	Кол.	Лист	№ док.	Подп.	Дата		

- расчеты траверс,
- расчетные нагрузки на фундаменты опор по первому и второму предельному состоянию.

Исходя из прочности и устойчивости опор определены оптимальные ветровые и весовые пролеты по климатическим зонам.

Расчетные данные приведены на монтажных схемах опор № 25542-302-КМ, л.2.2 и л.10.2

## **5 Конструкция промежуточных опор**

За базовую опору принята опора 2МП500-1В, разработанная и аттестованная в рамках Целевой Программы ОАО «ФСК ЕЭС» и успешно прошедшая испытания на полигоне фирмы «ОРГРЭС».

При разработке модифицированных опор 2МП500-5В и 2МП500-7В для конкретной ВЛ 500 кВ изменена конструкция траверсы для обеспечения возможности использования одиночной гирлянды изоляторов взамен V-образной, предусмотренной в конструкции базовой опоры 2МП500-1В. Конструкция траверсы с одиночной гирляндой проверена при испытании аналогичной порталной опоры 2МП330-1В.

### **5.1 Выбор оптимальных геометрических характеристик элементов опор.**

Расчеты показали, что целесообразно применить 2 типа гибких элементов траверсы: из круглого проката диаметром 30 мм для II и III район по гололеду и из круглого проката диаметром 36 мм для IV и V района по гололеду. Средняя траверса Т2 испытывает различное сжимающее усилие в зависимости от района по гололеду. Для II и III районов по гололеду траверса Т2 выполняется из листа 6 мм, для IV и V районов из 8 мм листа. Аналогично для стоек опоры. Многогранную оболочку средней и верхней секции целесообразно выполнить из листа 5 мм для II и III районов по гололеду, для IV и V района по гололеду секции необходимо выполнить из листа толщиной 6 мм.

Схемы опор 2МП500-5В и 2МП500-7В и их конструктивные решения одинаковы.

### **5.2 Основные конструктивные решения опор 2МП500-5В, 2МП500-7В.**

Опоры состоят из двух металлических стоек переменного сечения, многогранной траверсы и двух гибких перекрестных внутренних связей, повышающих боковую устойчивость опоры.

						20033ТМ-Т.1	Лист
							13
Изм.	Кол.	Лист	№ док.	Подп.	Дата		

Траверсу образуют средняя и две наружные консольные части.

Средняя часть выполнена многогранной, постоянного сечения, она крепится к стойкам опоры с помощью шарниров, обеспечивающих поворот в плоскости портала. Гибкие связи обеспечивают горизонтальное соединение между стойками (затяжка) и поддержку средней траверсы в месте крепления гирлянды (тяги).

Консоли траверсы состоят из многогранника переменного сечения, удерживаемые в проектном положении гибкими тягами. Консольные части траверсы к стойкам опор крепятся жестко.

Затяжка и тяги крепятся к стойкам опор на одной отметке 30 м.

Общая высота стоек опор – 33.15 м, высота до траверсы – 27 м, расстояние между стойками опор – 12.0 м.

Стойка опор состоит из трех секций: нижняя и средняя секции длиной 11.45 м, верхняя – 10.25 м. Нижний диаметр стойки – 0.75 м, верхний – 0.4 м.

Число граней стойки опор – 12, число граней средней траверсы – 8, консолей - 8.

Крепление секций стоек и опор к фундаментам осуществляется при помощи фланцевых соединений.

Крепление поддерживающих гирлянд крайних фаз проводов осуществляется в торцах консольных траверс через фасонки-крышки. Крепление поддерживающей гирлянды средней фазы проводов – под средней траверсой через фасонку.

Крепление гирлянд проводов выполняется с помощью типовой скобы СКД-21-1.

Поддержка средней траверсы и консолей осуществляется тягами, выполненными из круглого проката ГОСТ 2590-2006.

Консоли для крепления троса выполнены из уголкового проката (ГОСТ 8509-93) и прикрепляются болтами к крышке верхних секций. На консоли предусмотрены отверстия диаметром 17 мм для крепления тросовой гирлянды с использованием типовых узлов крепления КГП-7-3.

Для подъема на опоры на стойках предусмотрены стационарные лестницы, расположенные на обеих стойках опор на противоположных сторонах.

На траверсах по боковым граням предусмотрены страховочные поручни из трубы 25 x 3.2 (ГОСТ 3262-75).

						20033ТМ-Т.1	Лист
							14
Изм.	Кол.	Лист	№док.	Подп.	Дата		

Стойки и траверсы опор выполнены из гнутого многогранного профиля из листового проката по ГОСТ 19903-74. Материал конструкции – низколегированная сталь С345 по ГОСТ 27772-88.

Для фланцевых соединений и крепления элементов опоры применяются болты класса прочности 8.8 из стали марки 35Х или 38ХА в соответствии с ГОСТ 10702-78.

Для крепления лестниц к стойкам опор используются болты М16 класса 4.6.

В таблице №3 даны характеристики опор 2МП500-5В и 2МП500-7В.

Различие по массе опор составляет 980 кг.

**Характеристики опор 2МП500-5В, 2МП500-7В**

**Таблица 3**

Марка	Параметры	Название опоры	
		2МП500-5В	2МП500-7В
Нижняя секция (2 шт)	Толщина опорного фланца, мм/ кол-во болтов/ диаметр болтов	30/12/М30	
	Тип соединения со средней секцией	фланец	
	Толщина верхнего фланца, мм/ кол-во болтов/ диаметр болтов	20/12/М30	
	Количество граней многогранника	12	
	Толщина секции, мм	6	
	Верхний/нижний диаметры многогранника, мм	642/750	
	Высота секции, мм	10250	
	Масса секции, кг	1269	
Средняя секция (2 шт)	Толщина нижнего фланца, мм/ кол-во болтов/ диаметр болтов	20/12/М30	
	Тип соединения с верхней секцией	фланец	
	Толщина верхнего фланца, мм/ кол-во болтов/ диаметр болтов	20/12/М30	
	Количество граней многогранника	12	
	Толщина секции, мм	5	6
	Верхний/нижний диаметры многогранника, мм	520/642	
	Высота секции, мм	11450	
	Масса секции, кг	940	1105
Верхняя секция (2 шт)	Толщина нижнего фланца, мм/ кол-во болтов/ диаметр болтов	20/12/М30	
	Количество граней многогранника	12	
	Толщина секции, мм	5	6
	Верхний/нижний диаметры многогранника, мм	400/520	
	Высота секции, мм	11450	
	Масса секции, кг	912x2	1046x2
Траверса Т1 (Консольная часть, 2шт)	Тип крепления к стойке	фланец	
	Толщина фланца, мм/ кол-во болтов/ диаметр болтов	30/8/М24	
	Количество граней многогранника	8	

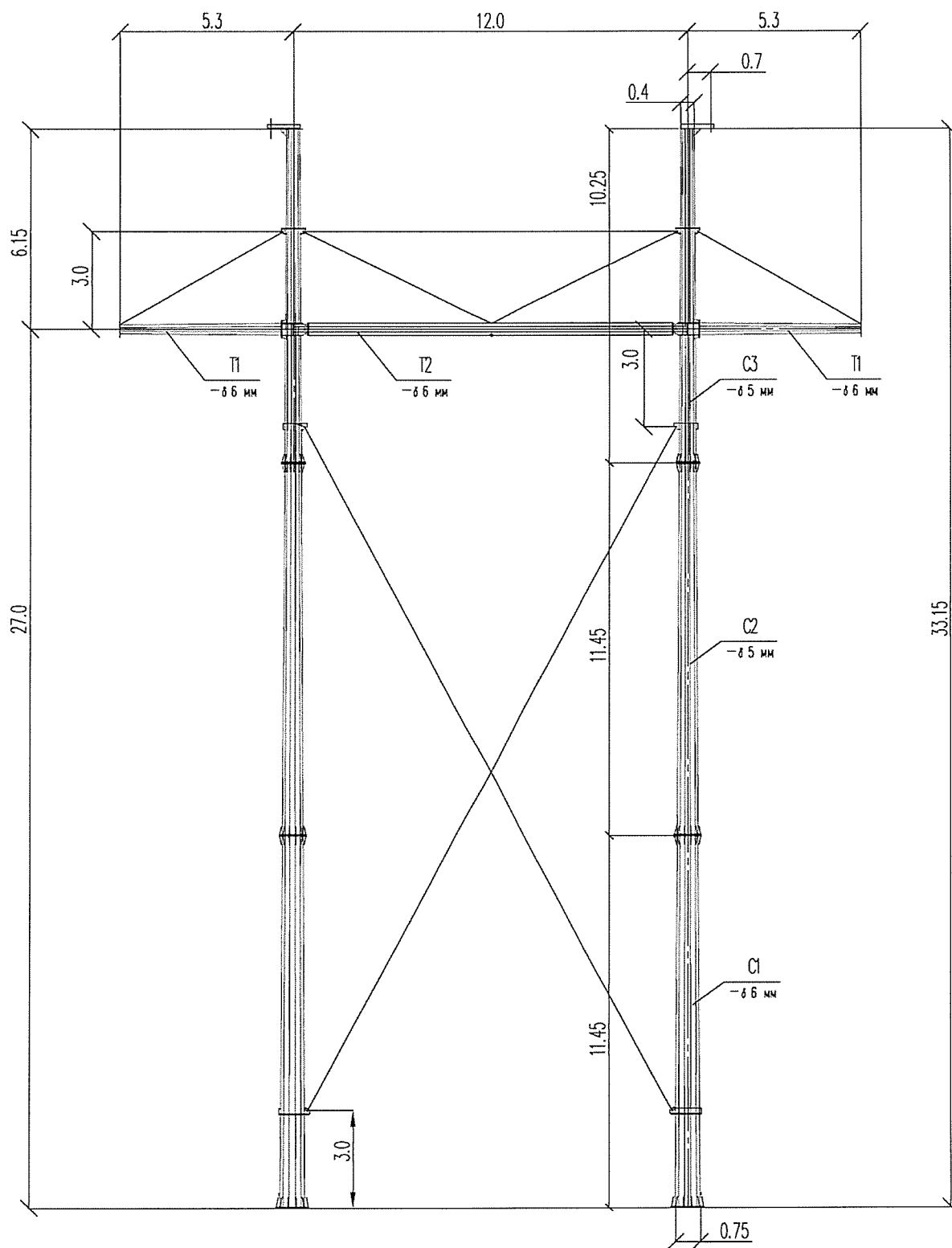
						20033ТМ-Т.1	Лист
							15
Изм.	Кол.	Лист	№док.	Подп.	Дата		

	Толщина многогранника, мм	6	
	Длина траверсы, мм	4945	
	Масса траверсы, кг	341	
Траверса Т2 (Средняя часть)	Тип крепления к стойке	шарнир	
	Диаметр болта шарнира	М48	
	Количество граней многогранника	8	
	Толщина многогранника, мм	6	8
	Длина траверсы, мм	11160	
	Масса траверсы, кг	812	1018
Связи	Диаметр кругляка, мм/ масса, кг	36/480	
Тяги	Диаметр кругляка, мм/ масса, кг	30/298	36/395
Общий вес опоры с цинковым покрытием, кг		10030	11010

						20033ТМ-Т.1	Лист
							16
Изм.	Кол.	Лист	№ док.	Подп.	Дата		

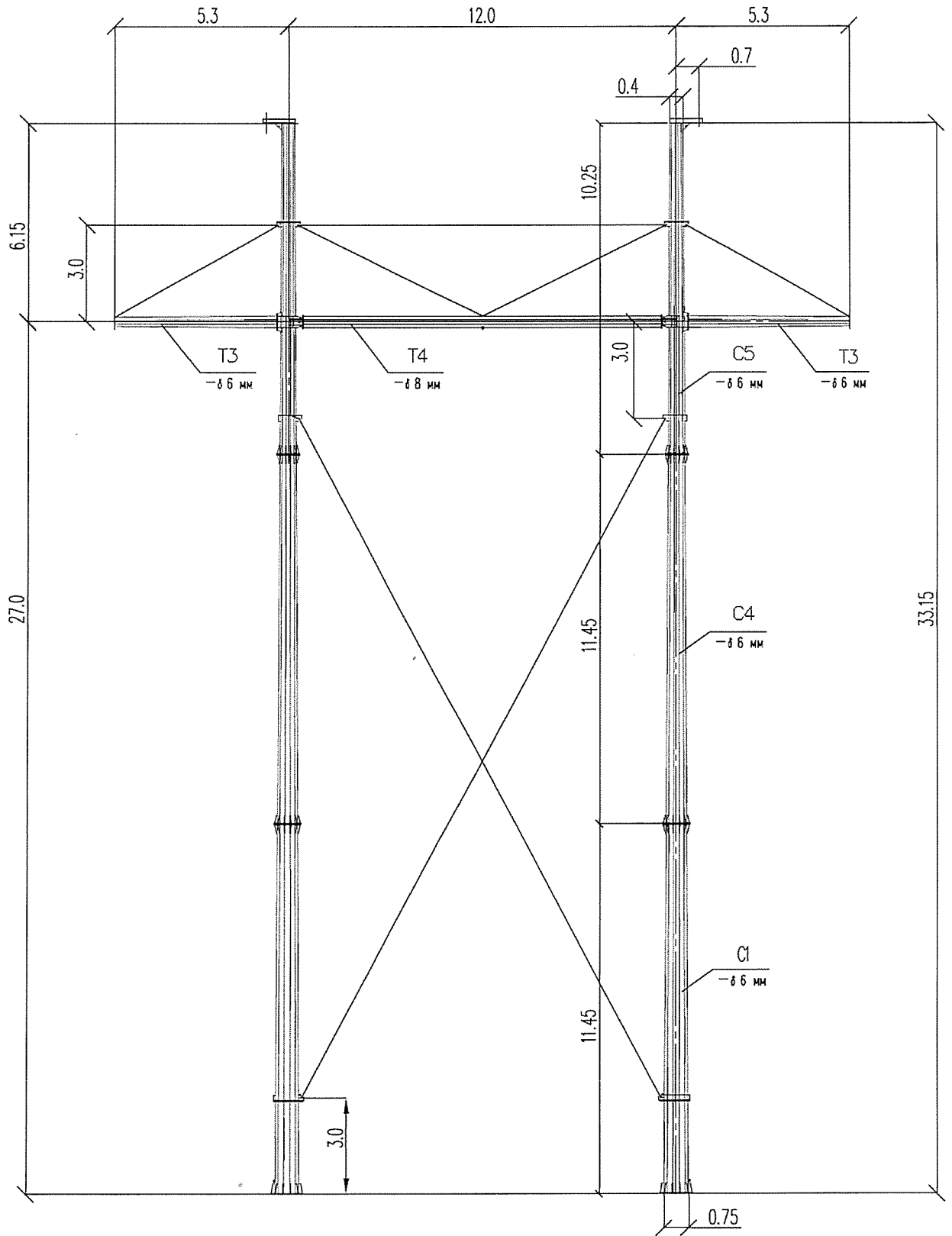


Эскиз опоры 2МП500-5В



						20033ТМ-Т.1	Лист
							17
Изм.	Кол.	Лист	№ док.	Подп.	Дата		

Эскиз опоры 2МП500-7В



						20033ТМ-Т.1	Лист
							18
Изм.	Кол.	Лист	№ док.	Подп.	Дата		

**Приложение А**

**ТЕХНИЧЕСКОЕ ЗАДАНИЕ**

**на разработку проекта**

**«Промежуточные многогранные опоры для ВЛ 500 кВ «Красноармейская-Газовая»**

						20033ТМ-Т.1	Лист
							19
Изм.	Кол.	Лист	№ док.	Подп.	Дата		

**СОГЛАСОВАНО**  
**ИСПОЛНИТЕЛЬ**

Заместитель Генерального по развитию и  
коммерции ОАО «СевЗап НТЦ»  
(должность)

И.В. Иваницкая

(подпись) (ФИО)

М.П. «11» октября 2010 г.

**УТВЕРЖДАЮ**  
**ЗАКАЗЧИК**

Заместитель Председателя Правления  
ОАО «ФСК ЕЭС»  
(должность)

Р. Н. Бердников

(подпись) (ФИО)

«11» октября 2010 г.

**СОГЛАСОВАНО**

**Технический представитель Заказчика**

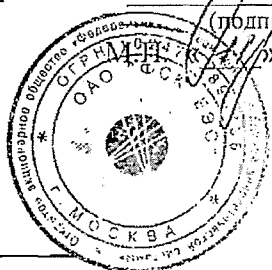
Начальник Департамента технологического  
развития и инноваций ОАО «ФСК ЕЭС»  
(должность)

Ю. А. Дементьев

(подпись)

Ю. А. Дементьев

(ФИО)



## ТЕХНИЧЕСКОЕ ЗАДАНИЕ

на разработку конструкций одноцепных двухстоечных промежуточных  
многогранных опор для ВЛ 500 кВ «Красноармейская – Газовая»

### 1. Актуальность, значимость, конкретные цели и задачи работы

В 2008–2009 гг. ОАО «СевЗап НТЦ» в рамках целевой программы ОАО «ФСК ЕЭС» выполнена работа по созданию опор из многогранного профиля для ВЛ напряжением 330-500 кВ. В разработанной серии представлена двухстоечная одноцепная опора порталного типа 2МП1500-1В.

Учитывая особенности проектируемой трассы ВЛ 500 кВ Красноармейская - Газовая, включающей в себя 9 климатических зон, возникла необходимость в разработке и применении новых модификаций опоры 2МП1500-1В, отличающихся геометрическими характеристиками отдельных элементов при сохранении общей схемы базовой опоры.

Использование модифицированных опор, разработанных для конкретных условий трассы ВЛ 500 кВ Красноармейская - Газовая, позволит сократить массу металла и сэкономить на стоимости фундаментов.

Актуальность настоящей работы заключается в индивидуальной разработке и освоении малоэлементных (по сравнению с решетчатыми) стальных одноцепных двухстоечных промежуточных опор порталного типа с сечением в виде многогранника применительно для ВЛ 500 кВ Красноармейская - Газовая.

Индивидуальное проектирование является одним из основных направлений для повышения качества передачи электроэнергии, сокращения инвестиционных и эксплуатационных затрат.

Основные достоинства свободстоящих многогранных опор:

- применение в отдаленных и труднодоступных, а также в городских районах;
- сокращение площади отвода земли под опоры;
- сокращение объема и номенклатуры монтажных элементов и, за счет этого, уменьшение трудоемкости монтажа;
- увеличение срока службы конструкций;
- вандалоустойчивость: в конструкции отсутствуют элементы, которые возможно демонтировать.

### ***Цель работы***

Разработка модификаций одноцепных двухстоечных многогранных промежуточных опор порталного типа с внутренними связями, адаптированных для условий прохождения трассы ВЛ 500 кВ Красноармейская - Газовая.

Основанием для выполнения данной работы являются протоколы технических совещаний ОАО «ФСК ЕЭС» № 05 от 13.10.2009 и №175 от 25.12.09 и письмо ОАО «ФСК ЕЭС» № ВВ-494 от 02.02.2010.

### ***Конкретные задачи:***

Разработка конструкций, комплекта рабочей конструкторской документации, технологических карт и индивидуальных расценок на сборку и установку для одноцепных двухстоечных промежуточных опор порталного типа с внутренними связями для ВЛ 500 кВ Красноармейская - Газовая.

**2. Научные, технические, экономические, организационные и другие требования к выполнению работы и ее результатам.**

2.1. Конструкции многогранных опор должны удовлетворять требованиям ПУЭ 7-й редакции, СНиП «Нагрузки и воздействия», «Стальные конструкции», Норм технологического проектирования воздушных линий электропередачи напряжением 35-750 кВ (СТО 56947007-29.240.55.016-2008).

2.2. В рамках работы должны быть разработаны модификации промежуточных многогранных опор 2МП500-1В, адаптированные для характерных климатических участков ВЛ по гололёду и ветру.

2.3. За базовую опору принять прошедшую испытания многогранную опору 2МП500-1В, разработанную в рамках Целевой Программы ОАО «ФСК ЕЭС».

При разработке модификаций необходимо изменить конструкцию траверсы для обеспечения возможности использования одиночной гирлянды изоляторов взамен V-образной, предусмотренной в конструкции базовой опоры 2МП500-1В.

Дополнительных испытаний опоры не требуется, т.к. аналогичная траверса с одиночной гирляндой была испытана ранее в базовой опоре 2МП330-1В в рамках целевой программы ОАО «ФСК ЕЭС» по созданию стальных многогранных опор.

2.4. Трасса ВЛ 500 кВ Красноармейская - Газовая протяженностью 390 км проходит по районам с различными природными условиями и включает в себя 9 климатических зон. Разделение ВЛ по климатическим условиям на зоны выполнено проектной организацией ООО «ЭнергоФихтнер». Характеристики зон содержатся в

Разделе 2 Тома 40.1 проектной документации по титулу «ВЛ 500 кВ Красноармейская - Газовая».

2.5. Конструкции многогранных опор должны быть разработаны для конкретных расчетных условий.

Провода и тросы:

- марка провода АС 300/66;
- два грозозащитных троса марки МЗ-11-В-ОЖ-Н-Р.

Поддерживающая гирлянда:

- длина гирлянды - 5,351 м;
- масса гирлянды - 294,87 кг.

Тросовая подвеска:

- длина подвески - 0.76 м;
- масса подвески - 19.38 кг.

Интенсивность пляски проводов – умеренная.

Степень загрязнения атмосферы – 2.

Коэффициенты при расчете проводов (тросов):

- коэффициент надежности по ответственности по ветру - 1,1;
- региональный коэффициент по ветру - 1,0;
- коэффициент надежности по ветровой нагрузке - 1,1;
- коэффициент надежности по ответственности по гололеду - 1,3;
- региональный коэффициент по гололеду - 1,0;
- коэффициент надежности по гололедной нагрузке - 1,3 или 1,6;
- коэффициент условий работы по гололеду - 0,5.

2.6. Исследование патентоспособности принятых решений не требуется, т.к. разработанные конструкции являются модификациями, разработанной ранее опоры 2МП500-1В, патентоспособность которой проверена в рамках Целевой Программы.

2.7. Произвести расчет изоляционных расстояний между поддерживающими гирляндами изоляторов и стойками разрабатываемых опор при сильных боковых ветровых нагрузках.

2.8. Отчет должен быть представлен в бумажном виде в двух экземплярах, с учетом следующих требований:

2.8.1. Номер страницы должен находиться на вертикальной оси страницы в верхнем колонтитуле.

2.8.2. Поля на каждой странице документа должны быть одинаковыми слева и справа.

2.8.3. Основной текст документа должен иметь размер шрифта в 14 пунктов. Если в документе более 150 страниц, то основной текст документа должен иметь размер шрифта в 12 пунктов.

2.8.4. Отчет в формате программного обеспечения Word должен быть отформатирован с использованием средств Word (абзацы, отступы, списки), должно присутствовать оглавление с гиперссылками на главы и разделы.

2.8.5. В тексте должны присутствовать ссылки на использованную литературу, перечень литературы должен прилагаться в конце отчета.

2.8.6. Отчет в электронном виде должен быть представлен на CD диске:

- в формате программного обеспечения Adobe Acrobat (файл с расширением pdf);

- в формате программного обеспечения Word (файл с расширением doc);
- Файл должен включать в себя все страницы отчета (тома).
- титульный лист CD диска должен содержать указание номера договора и его названия, а также номера этапа и его названия.

2.8.7. Допускается предоставление приложений в виде отдельных специфических файлов (чертежи, схемы), конвертация которых в формат программного обеспечения Adobe Acrobat затруднена или невозможна.

**3. Взаимосвязь с предшествующими и последующими работами. Конкретное применение и использование результатов работы в деятельности заказчика. Экономическая эффективность работы.**

3.1. В рамках данной работы осуществляется разработка модификаций испытанной промежуточной многогранной опоры 2МП500-1В, адаптированных для характерных климатических участков по гололёду и ветру трассы ВЛ 500 кВ Красноармейская - Газовая.

3.2. Результаты работы в виде комплектов рабочей конструкторской документации будут использованы при строительстве ВЛ 500 кВ Красноармейская - Газовая и других протяженных ВЛ 500 кВ, трассы которых проходят по районам с существенно различными природными условиями (при соответствующих проектных обоснованиях).

3.3. Экономический эффект от внедрения в практику строительства одноцепных двухстоечных промежуточных опор portalного типа из многогранного профиля состоит в сокращении сроков монтажа, повышении вандалоустойчивости, увеличении сроков их службы.

**4. Перечень получивших охрану объектов промышленной собственности, программ для ЭВМ и (или) баз данных, использование которых предполагается при проведении работ**

Не предполагается

**5. Основное содержание работ**

5.1. Разработка модификации одноцепной двухстоечной промежуточной многогранной опоры 2МП500-1В portalного типа с внутренними связями для 1-6 климатических зон – 2МП500-5В.

5.2. Разработка модификации одноцепной двухстоечной промежуточной многогранной опоры 2МП500-1В portalного типа с внутренними связями для 7-9 климатических зон – 2МП500-7В.

5.3. Разработка технологических карт на сборку и установку опор 2МП500-5В и 2МП500-7В.

**6. Перечень и комплектность результатов работы, подлежащих приемке Заказчиком**

6.1. Комплект рабочей конструкторской документации: «Одноцепная двухстоечная промежуточная многогранная опора 2МП500-5В portalного типа с внутренними связями».

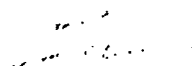
6.2. Комплект рабочей конструкторской документации: «Одноцепная двухстоечная промежуточная многогранная опора 2МП500-7В portalного типа с внутренними связями».

6.3. Технологические карты на сборку и установку опор 2МП500-5В и 2МП500-7В.

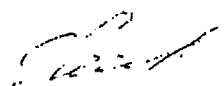
Документация представляется Техническому представителю Заказчика (начальнику Департамента технологического развития и инноваций ОАО «ФСК ЕЭС») в печатном виде в двух экземплярах и в электронном виде на CD в виде одного файла в двух форматах: MS Office Word (doc) и Acrobat Reader(pdf). На титульном листе отчета должны быть печати организации, подписи руководителя организации и руководителя работы, а также основных исполнителей.

### СОГЛАСОВАНО


Первый заместитель Генерального директора  
– главный инженер филиала ОАО «ФСК  
ЕЭС» - МЭС Волги

 С.В. Абални


Первый заместитель Генерального директора  
– главный инженер филиала ОАО «ФСК  
ЕЭС» - МЭС Урала

 А.Р. Мельников


Заместитель Генерального директора –  
главный инженер ОАО «ЦИУС ЕЭС»

 В.А. Родионов


Главный инженер филиала ОАО «ЦИУС  
ЕЭС» - ЦИУС Волги

 О.Ю. Мытков

Главный инженер проекта  
НИЛКЭС ОАО «СевЗапНТЦ»

 Е.Д. Константинова

Главный инженер проекта  
ООО «ЭнергоФиктнер»

 Д. Н. Вязов

11.05.2010





## Приложение Б

### Расчет нагрузок от проводов и тросов по 9 климатическим зонам

						20033ТМ-Т.1	Лист
							25
Изм.	Кол.	Лист	№док.	Подп.	Дата		

**Содержание приложения Б**

1 Расчет провода АС300/66 и троса 11-МЗ-В-ОЖ-Н-Р для зоны №1 .....	28
1.1 Нагрузки от провода АС 300/66 на опору 2МП500-5В .....	32
1.2 Нагрузки от троса 11-МЗ-В-ОЖ-Н-Р на опору 2МП500-5В.....	33
2 Расчет провода АС300/66 и троса 11-МЗ-В-ОЖ-Н-Р для зоны №2.....	34
2.1 Нагрузки от провода АС 300/66 на опору 2МП500-5В .....	38
2.2 Нагрузки от троса 11-МЗ-В-ОЖ-Н-Р на опору 2МП500-5В.....	39
3 Расчет провода АС300/66 и троса 11-МЗ-В-ОЖ-Н-Р для зоны №3 .....	40
3.1 Нагрузки от провода АС 300/66 на опору 2МП500-5В .....	44
3.2 Нагрузки от троса 11-МЗ-В-ОЖ-Н-Р на опору 2МП500-5В.....	45
4 Расчет провода АС300/66 и троса 11-МЗ-В-ОЖ-Н-Р для зоны №4.....	46
4.1 Нагрузки от провода АС 300/66 на опору 2МП500-5В .....	50
4.2 Нагрузки от троса 11-МЗ-В-ОЖ-Н-Р на опору 2МП500-5В.....	51
5 Расчет провода АС300/66 и троса 11-МЗ-В-ОЖ-Н-Р для зоны №5.....	52
5.1 Нагрузки от провода АС 300/66 на опору 2МП500-5В .....	56
5.2 Нагрузка от троса 11-МЗ-В-ОЖ-Н-Р на опору 2МП500-5В .....	57
6 Расчет провода АС300/66 и троса 11-МЗ-В-ОЖ-Н-Р для зоны №6.....	58
6.1 Нагрузки от провода АС 300/66 на опору 2МП500-5В .....	62
6.2 Нагрузки от троса 11-МЗ-В-ОЖ-Н-Р на опору 2МП500-5В.....	63
7 Расчет провода АС300/66 и троса 11-МЗ-В-ОЖ-Н-Р для зоны №7.....	64
7.1 Нагрузки от провода АС 300/66 на опору 2МП500-7В.....	68
7.2 Нагрузки от троса 11-МЗ-В-ОЖ-Н-Р на опору 2МП500-7В.....	69
8 Расчет провода АС300/66 и троса 11-МЗ-В-ОЖ-Н-Р для зоны №8.....	70
8.1 Нагрузки от провода АС 300/66 на опору 2МП500-7В .....	74
8.2 Нагрузки от троса 11-МЗ-В-ОЖ-Н-Р на опору 2МП500-7В.....	75
9 Расчет провода АС300/66 и троса 11-МЗ-В-ОЖ-Н-Р для зоны №9.....	76
9.1 Нагрузки от провода АС 300/66 на опору 2МП500-7В .....	80
9.2 Нагрузки от троса 11-МЗ-В-ОЖ-Н-Р на опору МП500-7В.....	81

						20033ТМ-Т.1	Лист
							26
Изм.	Кол.	Лист	№док.	Подп.	Дата		